

ESCAVADEIRA 130G

13 TONELADAS MÉTRICAS



JOHN DEERE



As especificações técnicas da potente 130G permitem que seja capaz de realizar uma ampla variedade de serviços.

Com o WorkSight™ da John Deere, o JDLink™* fornece dados em tempo real sobre o estado e o uso da máquina, além de informações de localização. O software Fleet Care toma a iniciativa de sugerir ações de manutenção para solucionar problemas com antecedência, antes de causarem um prejuízo maior, com a parada da máquina. O Service ADVISOR™ Remote permite ao seu distribuidor fazer a leitura dos códigos de falha e dados de desempenho registrados, sem a necessidade de estar presente no local de trabalho. Este é o pacote tecnológico disponível mais completo e fácil de usar, existente para aumentar a disponibilidade da máquina para executar o trabalho, ao mesmo tempo em que diminui os custos operacionais. Isso é exclusivo da John Deere.

Sua próxima máquina

Não importa se você está evoluindo de uma retroescavadeira para uma escavadeira, ou se está apenas adicionando a sua frota uma máquina ágil, que tenha exatamente o tamanho que você precisa.

Nossa 130G atenderá as suas necessidades. Sua estrutura, relativamente pequena, proporciona mais agilidade nas operações e facilidade no transporte entre locais de trabalho. É notável a maior capacidade da máquina, devido a uma excelente força no braço, além de possuir a função "PowerBoost", que amplifica sua potência. Dentro da espaçosa cabine, o monitor de LCD, de fácil navegação, permite que você tenha acesso a uma variedade de informações do equipamento, além de permitir a personalização de parâmetros, que ajustam a máquina a sua necessidade.

Especificações	130G
Potência líquida	69 kW (93 HP)
Peso operacional	13.388 kg (29.489 lb.) sem lâmina
Capacidade de levantamento	2.631 kg (5.800 lb.)
Profundidade máxima de escavação	6,06 m (19 ft. 11 in.)
Força máxima de escavação do braço	60 kN (13.521 lb.)
Força máxima de escavação da caçamba	96 kN (21.480 lb.)

*Esta publicação foi compilada para circulação em âmbito mundial. As imagens aqui dispostas são meramente ilustrativas. Certas ilustrações e fotos de produtos podem incluir acessórios, opções e informações relacionados a valores, créditos e seguros indisponíveis para algumas regiões. As características, especificações, quantidades, itens opcionais, igualmente, são sujeitos à disponibilidade em determinadas regiões. Para mais informações, entre em contato com o distribuidor John Deere de sua região. A John Deere reserva-se o direito de mudar as especificações e o projeto de todos os produtos descritos nesta publicação sem prévio aviso.

Adapta-se ao seu trabalho

Seja escavando alicerces, carregando caminhões, instalando utilidades ou executando qualquer outro serviço, a 130G não tem qualquer problema em se adaptar a sua equipe. O sistema de gerenciamento hidráulico PowerWise™ III, de desempenho perfeito, e os joysticks com curso pequeno oferecem a mesma precisão e controle suave de todas as nossas outras escavadeiras. Quando a obra exige um esforço extra, o reforço hidráulico “PowerBoost” fornece potência hidráulica adicional para ajudá-lo no trabalho. Você tirará proveito especial desse recurso, ao escavar terrenos duros ou durante a colocação de tubos pesados. E mais, os três modos de potência e o seletor de padrão de controle adaptam-se facilmente às exigências do serviço e ao seu estilo de trabalho.

O sistema PowerWise™ III equilibra perfeitamente o desempenho do motor e o fluxo hidráulico para uma operação previsível. Três modos de trabalho possibilitam a escolha do estilo de escavação que mais se ajusta ao seu tipo de trabalho. A alta produtividade fornece mais potência e uma resposta hidráulica mais rápida para levantar mais material. A potência [Power] fornece um equilíbrio de potência, velocidade e economia de combustível para operações normais. A economia [Economy] limita a rotação máxima e ajuda a economizar combustível.

O Centro de Informações da Máquina (MIC) captura e armazena dados vitais sobre a utilização e o desempenho desta, auxiliando na melhoria da produtividade, da disponibilidade operacional e dos lucros.

Gostaria de adicionar um rompedor ou outro implemento? Os opcionais pacotes hidráulicos auxiliares de alto fluxo atendem as suas necessidades.



1. Para serviços que requerem um cuidado especial, os joysticks com curso pequeno e de baixo esforço, o controle preciso e a suavidade da operação oferecem a precisão de que você necessita.

2. Precisa de um pouco mais de potência para completar o serviço? Basta pressionar o botão no topo do joystick direito para enfrentar o desafio à frente. O reforço hidráulico “PowerBoost” também atua automaticamente nas funções da elevação da lança e fechamento do braço, quando o modo “H/P” for selecionado.

Facilidade de operação ainda melhor

O monitor otimizado da 130G disponibiliza um botão giratório que facilita e acelera o acesso a uma ampla gama de recursos e funções de desempenho e conveniência. Você também tirará proveito do confortável assento de encosto alto revestido com tecido, além do grande espaço para as pernas, presente nesta cabine ampla e bem equipada. Como sempre, visibilidade sem restrições em todas as direções da cabine, joysticks de baixo esforço, um sistema de aquecimento e ar-condicionado altamente eficiente, bem como muitas outras comodidades, fornecem tudo o que você precisa para fazer o melhor trabalho.



A cabine espaçosa é confortável e muito silenciosa. Coxins preenchidos com silicone isolam efetivamente o ruído e a vibração.

O assento, com suspensão mecânica e encosto alto, possui 318 mm de curso, deslizando juntamente ou separadamente dos consoles dos joysticks.

Os joysticks, com sistemas pilotos ergonomicamente corretos, oferecem um controle rápido, suave e preciso, com menos movimento ou esforço. Botões no joystick direito permitem um controle rápido do fluxo hidráulico auxiliar para a operação dos implementos.

Não há falta de espaço para armazenamento aqui. Você encontrará um local para um cooler, porta-copo e até uma caixa térmica, que mantém bebidas na temperatura exata.

Não é necessário deixar o assento para ajustar o fluxo hidráulico para o implemento. Modificações podem ser feitas facilmente, apertando-se um botão ou através do monitor.

A conveniente entrada de 12 V é utilizada para carregar celulares e outros dispositivos eletrônicos.

Degraus autolimpantes, ampla porta e barras de apoio adequadas facilitam a entrada e a saída da cabine.

As luzes padrão da lança/estrutura e as opcionais instaladas na cabine/lança fornecem iluminação capaz de estender suas horas de trabalho para muito além do dia.

1. O monitor, de LCD, multilíngue e o botão giratório oferecem acesso intuitivo a uma ampla variedade de informações e funções. Apenas gire e toque para selecionar o modo de trabalho, acessar informações de operação, verificar intervalos de manutenção, rastrear códigos de falhas, ajustar a temperatura da cabine, sintonizar o rádio e muito mais.

2. Amplos vidros nas partes dianteira e lateral, colunas estreitas na dianteira da cabine, vidros superiores amplos e vários espelhos fornecem uma visibilidade completa e sem obstruções. Caso precise de visibilidade adicional, escolha a câmera opcional que exibe, no monitor, as ações na traseira da máquina.

3. O sistema de controle da temperatura, de alta velocidade, e dois níveis com difusores automotivos ajustáveis ajudam a manter os vidros limpos e a cabine confortável.



Nada trabalha como uma Escavadeira John Deere

Seu sistema de arrefecimento, altamente eficiente, mantém tudo na temperatura ideal, mesmo em ambientes de características intensas ou em elevadas altitudes. Você também se beneficiará de recursos adicionais, como as superfícies dos braços revestidas termicamente com carboneto de tungstênio, as buchas com lubrificação interna e os anteparos soldados na lança, para otimizar o tempo de operação e a durabilidade a longo prazo. Quando você souber como são construídas, optará por uma John Deere.

Exclusivos da John Deere, os três anteparos soldados dentro da lança conferem maior resistência a esforços torcionais, oferecendo durabilidade sem igual. Na verdade, a lança, o braço e a estrutura principal são tão resistentes que têm garantia de três anos ou 10.000 horas.

A estrutura principal, feita com uma chapa espessa, a estrutura da esteira de seção em caixa e o exclusivo mancal de giro com retentor duplo fornecem ótima durabilidade.

As camisas úmidas, os pistões de aço e as bielas robustas garantem durabilidade prolongada ao motor.

As placas de encosto reforçadas, feitas de

resina, as buchas com ranhuras e as juntas da caçamba revestidas termicamente aumentam os intervalos de lubrificação do braço e da lança para 500 horas.

As buchas, impregnadas de óleo, aprimoram a durabilidade e estendem os intervalos de lubrificação da articulação entre o braço e a lança para 500 horas.

O revestimento de carboneto de tungstênio cria uma superfície extremamente resistente ao desgaste, protegendo a articulação caçamba-braço, que é tão importante.



Controle os custos de operação com a ajuda da 130G

Como todas as nossas máquinas, a 130G possui diversos aspectos que contribuem para uma manutenção simples e de baixo custo. As portas de serviço, amplas e fáceis de abrir, além de pontos de manutenção com fácil acesso, agilizam serviços de manutenção diária e periódica. Os filtros de óleo e combustível verticais de instalação remota possuem manutenção simples, e os intervalos de troca do óleo hidráulico e do motor aumentam o tempo de operação. Além do Centro de Informações da Máquina (MIC), o monitor de última geração e os pórticos de amostra dos fluidos permitem que você tome decisões oportunas a respeito da conservação do equipamento, ajudando a gerenciar o tempo ocioso e os custos operacionais.

Os visores de nível de fluidos estão bem localizados e podem ser verificados rapidamente.

Os gráficos de manutenção e lubrificação, convenientemente codificados por cores, ajudam a garantir que nada seja ignorado.

O amplo tanque de combustível e os intervalos de 500 e 5.000 horas de manutenção do óleo do motor e do hidráulico, respectivamente,

diminuem o tempo ocioso com manutenção de rotina.

A marcha lenta automática reduz a rotação do motor quando o sistema hidráulico não está em uso. O desligamento automático economiza ainda mais combustível.

Os pontos de lubrificação centralizados colocam as peças de difícil lubrificação ao seu alcance, tornando essa etapa menos confusa e demorada.



1. O monitor de LCD, de fácil leitura, acompanha os intervalos de manutenção programados e emite lembretes. Caso ocorra algum problema, ele fornece informações de diagnóstico contribuindo para a redução do tempo ocioso.

2. Pórticos de amostra de fluidos e diagnóstico remoto ajudam a acelerar a manutenção preventiva e a resolução de problemas.

3. Os filtros de óleo e combustível verticais, presos por rosca, estão localizados convenientemente no compartimento direito da traseira, para uma manutenção simplificada e no nível do solo.

1. O sistema de arrefecimento, robusto e eficiente, mantém a temperatura ideal, mesmo em ambientes intensos ou em elevadas altitudes.

2. Nossas máquinas vêm equipadas de fábrica com o exclusivo sistema de Dentes da Série TK, que foram projetados para máxima força e absorção de impactos. A facilidade de instalação e o fato de não ser necessário utilizar o martelo simplificam as trocas e minimizam o período de máquina parada.

3. As estruturas laterais reforçadas, em forma de D, oferecem proteção máxima para a cabine e os demais componentes da máquina.

1 Engine Oil Filter

Previous Maintenance

2012/06/22 0.0 h

Remains 375.8 h

Maintenance Interval 500.0 h

↑ RESET ↻





4. O filtro de ar da cabine recebe manutenção rapidamente, a partir do exterior, onde a sua realização é mais adequada.

5. A vareta de nível, de fácil alcance, e o reservatório do líquido de arrefecimento próximo tornam as verificações e/ou acréscimos diários rápidos e fáceis.

6. As perfurações no capô e nas proteções laterais atuam como um primeiro filtro, também limpando os núcleos do radiador de aletas amplas.



130G

MOTOR		130G	
Fabricante e modelo	John Deere 4045H		
Classificações de emissões	EPA Tier 3 / EU Stage IIIA / MAR -1		
Potência líquida nominal (ISO 9249)	69 kW (93 HP) a 2.000 rpm		
Cilindros	4		
Cilindrada	4,5 L (275 cu. in.)		
Capacidade de rampa	70% (35 deg.)		
Aspiração	Turboalimentado e pós-resfriado		
ARREFECIMENTO			
Ventilador de sucção acionado mecanicamente			
Trem de potência			
Propulsão de duas velocidades com mudanças automáticas			
MÁXIMA VELOCIDADE DE DESLOCAMENTO			
Baixa	3,3 km/h (2,1 mph)		
Alta	5,5 km/h (3,4 mph)		
Força na barra de torção	11.217 kg (24.729 lb.)		
SISTEMA HIDRÁULICO			
Centro aberto, sensor de carga			
BOMBAS PRINCIPAIS		2 bombas de pistões axiais com deslocamento variável	
Vazão nominal máxima	105 L/m (28 gpm) x 2		
BOMBA DE CIRCUITO PILOTO		Engrenagem única	
Vazão nominal máxima	32,9 L/m (8,7 gpm)		
Ajuste da pressão	3.930 kPa (570 PSI)		
PRESSÃO DE OPERAÇÃO DO SISTEMA			
Circuitos			
Implemento	34.336 kPa (4.980 PSI)		
Translação	34.336 kPa (4.980 PSI)		
Giro	32.300 kPa (4.685 PSI)		
Reforço da potência	36.300 kPa (5.265 PSI)		
Controles	Controles da pilotagem por alavancas tipo joystick, de baixo esforço, e curso pequeno com alavanca de corte		
CILINDROS			
	Diâmetro interno	Diâmetro da haste	Curso
Lança (2)	105 mm (4,13 in.)	70 mm (2,76 in.)	940 mm (37,00 in.)
Braço (1)	115 mm (4,53 in.)	80 mm (3,15 in.)	1.135 mm (44,70 in.)
Caçamba (1)	100 mm (3,94 in.)	70 mm (2,76 in.)	874 mm (34,40 in.)
Sistema elétrico			
Número de baterias (12 volt)	2		
Capacidade da bateria	1.400 CCA		
Potência nominal do alternador	100 A		
Luzes de trabalho (padrão)	2 de halogênio (uma montada na lança e outra no chassi)		
MATERIAL RODANTE			
Roletes (em cada lado)			
Guia	1		
Esteira	7		
Sapatas de semigarras triplas (cada lado)	44		
Esteira			
Ajuste	Hidráulica		
Guias	Nenhuma		
Corrente	Selada e lubrificada		
PRESSÃO SOBRE O SOLO			
Sapatas com semigarras triplas	Sem lâmina		
600 mm (24 in.)	34 kPa (4,99 PSI)		
700 mm (28 in.)	30 kPa (4,34 PSI)		
MECANISMO DE GIRO			
Velocidade	13,3 rpm		
Torque	34.000 Nm (25.000 lb.-ft.)		
MANUTENÇÃO			
Capacidade de abastecimento			
Tanque de combustível	280 L (74 gal.)		
Sistema de arrefecimento	23,5 L (24,8 qt.)		
Óleo do motor com filtro	14,5 L (15 qt.)		
Tanque hidráulico	69 L (18,2 gal.)		
Sistema hidráulico	185 L (48,9 gal.)		
Caixa de engrenagens			
Giro	3,2 L (3,4 qt.)		
Translação (cada uma)	4,0 L (4,2 qt.)		

PESOS OPERACIONAIS

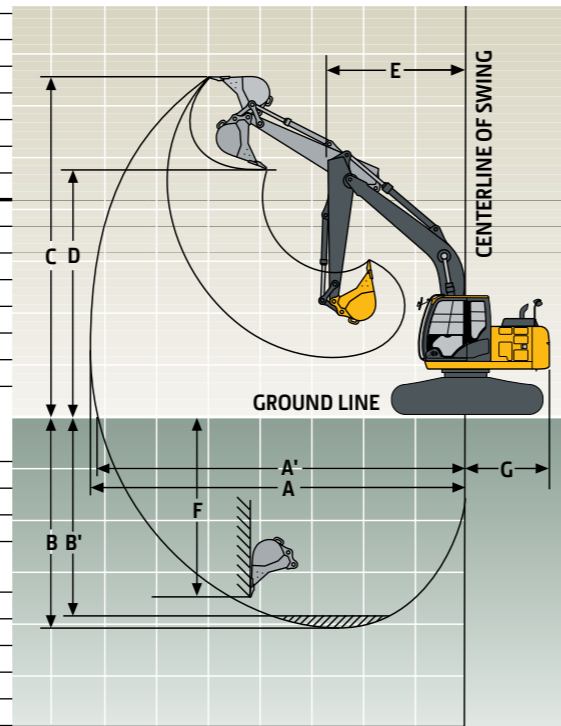
130G

Com tanque de combustível cheio, operador de 79 kg; caçamba de aplicação geral de 414 kg, 914 mm, 0,50 m³; braço de 3,01 m; contrapeso de 2.400 kg

Pesos operacionais	Sem lâmina
Sapatas (semigarras triplas)	
600 mm (24 in.)	13.288 kg (29.269 lb.)
700 mm (28 in.)	13.388 kg (29.489 lb.)
Peso dos componentes	
Material rodante com sapatas com semigarras triplas	Sem lâmina
600 mm (24 in.)	4.304 kg (9.480 lb.)
700 mm (28 in.)	4.490 kg (9.890 lb.)
Lança monobloco (com cilindro de braço)	988 kg (2.176 lb.)
Braço com cilindro e articulações da caçamba	
2,52 m (8 ft. 3 in.)	431 kg (949 lb.)
3,01 m (9 ft. 11 in.)	501 kg (1.104 lb.)
Cilindros de elevação da lança (2), peso total	436 kg (960 lb.)
Caçamba de 914 mm, 0,50 m ³	414 kg (912 lb.)
Contrapeso padrão	2.400 kg (5.291 lb.)

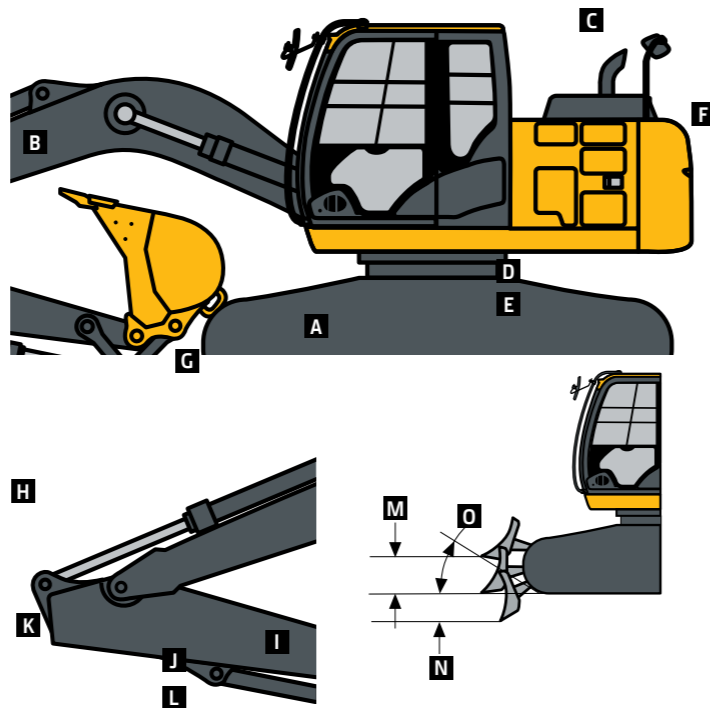
DIMENSÕES DE OPERAÇÃO

Comprimento do braço	2,52 m (8 ft. 3 in.)
Força de escavação do braço	
SAE	65 kN (14.611 lb.)
ISO	67 kN (15.066 lb.)
Força de escavação da caçamba	
SAE	85 kN (19.015 lb.)
ISO	96 kN (21.480 lb.)
Capacidade de levantamento sobre a dianteira com alcance ao nível do solo de 6,1 m (com reforço de potência)	2654 kg (5.850 lb.)
A Alcance máximo	8,32 m (27 ft. 4 in.)
A' Alcance máximo ao nível do solo	8,20 m (26 ft. 11 in.)
B Profundidade máxima de escavação	5,57 m (18 ft. 3 in.)
B' Profundidade máxima de escavação a 2,44 m de fundo plano	5,35 m (17 ft. 7 in.)
C Altura máxima de corte	8,60 m (28 ft. 3 in.)
D Altura máxima de despejo	6,19 m (20 ft. 4 in.)
E Raio mínimo de giro	2,40 m (7 ft. 10 in.)
F Parede vertical máxima	5,02 m (16 ft. 6 in.)
G Raio de giro da traseira	2,19 m (7 ft. 2 in.)



DIMENSÕES DA MÁQUINA

A Comprimento total com braço	
2,52 m (8 ft. 3 in.)	7,70 m (25 ft. 3 in.)
3,01 m (9 ft. 11 in.)	7,71 m (25 ft. 4 in.)
B Altura total com braço	
2,52 m (8 ft. 3 in.)	2,87 m (9 ft. 5 in.)
3,01 m (9 ft. 11 in.)	2,87 m (9 ft. 5 in.)
C Comprimento da extremidade traseira / raio de giro	2,19 m (7 ft. 2 in.)
D Distância entre linha central da roda guia e da roda motriz	2,88 m (9 ft. 5 in.)
E Comprimento do material rodante	3,58 m (11 ft. 9 in.)
F Altura livre do contrapeso	840 mm (33 in.)
G Largura da estrutura superior	2,46 m (8 ft. 1 in.)
H Altura da cabine	2,79 m (9 ft. 2 in.)
I Largura da esteira com sapatas de semigarras triplas	600 mm (24 in.) / 700 mm (28 in.)
J Distância entre os centros das esteiras	1,99 m (6 ft. 6 in.)
K Distância do solo	410 mm (16 in.)
L Largura total com sapatas de semigarras triplas	
600 mm (24 in.)	2,59 m (8 ft. 6 in.)
700 mm (28 in.)	2,69 m (8 ft. 10 in.)
M Altura de levantamento da lâmina	523 mm (21 in.)
N Corte da lâmina abaixo do nível do solo	488 mm (19 in.)
O Ângulo de levantamento da lâmina	27 graus
Comprimento da lâmina	2,51 m (8 ft. 3 in.)
Altura da lâmina	523 mm (21 in.)
Largura da lâmina com sapatas de semigarras triplas	
600 mm (24 in.)	2.590 mm (8 ft. 6 in.)
700 mm (28 in.)	2.690 mm (8 ft. 10 in.)



CAPACIDADES DE LEVANTAMENTO

130G

A letra em **negrito** indica capacidade limitada do sistema hidráulico; a letra fina indica capacidade limitada pela estabilidade em kg. Capacidades nominais no gancho de levantamento da caçamba, equipada com caçamba de 414 kg, contrapeso e esteira padrão; máquina situada sobre uma superfície de apoio firme, uniforme e nivelada. A carga total inclui o peso dos cabos, ganchos, etc. As cifras não excedem 87% da capacidade hidráulica ou 75% do peso necessário para tombar a máquina. Todas as capacidades de levantamento se baseiam na ISO 10567 (com reforço de potência).

Altura do ponto de carga	1,5 m (5 ft.)		3,0 m (10 ft.)		4,5 m (15 ft.)		6,0 m (20 ft.)		7,5 m (25 ft.)	
	Sobre a	Sobre a	Sobre a	Sobre a	Sobre a	Sobre a	Sobre a	Sobre a	Sobre a	Sobre a
Distância horizontal desde a linha de centro da rotação	dianteira	lateral	dianteira	lateral	dianteira	lateral	dianteira	lateral	dianteira	lateral
<i>Com braço de 2,52 m e sapatas de semigarras triplas de 600 mm, sem lâmina</i>										
4,5 m (15 ft.)					3.250	3.250	2.950	1.950		
					(7.050)	(7.050)	(6.000)	(4.150)		
3,0 m (10 ft.)			5.550	5.550	4.050	3.100	2.850	1.900		
			(11.900)	(11.900)	(8.700)	(6.700)	(6.150)	(4.050)		
1,5 m (5 ft.)			7.750	5.450	4.450	2.900	2.750	1.800		
			(17.700)	(11.700)	(9.550)	(6.200)	(5.950)	(3.850)		
Linha do solo			6.150	5.150	4.250	2.700	2.700	1.700		
			(14.350)	(11.000)	(9.150)	(5.850)	(5.750)	(3.700)		
-1,5 m (-5 ft.)	4.300	4.300	8.700	5.100	4.200	2.650	2.650	1.700		
	(9.650)	(9.650)	(18.650)	(10.950)	(9.000)	(5.700)	(5.700)	(3.650)		
-3,0 m (-10 ft.)	8.200	8.200	7.550	5.200	4.250	2.700				
	(18.550)	(18.550)	(16.250)	(11.150)	(9.100)	(5.800)				

Com braço de 2,52 m e sapatas de semigarras triplas de 700 mm, sem lâmina

4,5 m (15 ft.)					3.250	3.250	3.000	2.000		
					(7.050)	(7.050)	(6.000)	(4.250)		
3,0 m (10 ft.)			5.550	5.550	4.050	3.150	2.900	1.900		
			(11.900)	(11.900)	(8.700)	(6.800)	(6.250)	(4.100)		
1,5 m (5 ft.)			7.750	5.500	4.500	2.900	2.800	1.850		
			(17.700)	(11.850)	(9.700)	(6.300)	(6.050)	(3.950)		
Linha do solo			6.150	5.200	4.350	2.750	2.750	1.750		
			(14.350)	(11.200)	(9.300)	(5.950)	(5.850)	(3.750)		
-1,5 m (-5 ft.)	4.300	4.300	8.850	5.200	4.250	2.700	2.700	1.700		
	(9.650)	(9.650)	(18.900)	(11.100)	(9.150)	(5.800)	(5.800)	(3.700)		
-3,0 m (-10 ft.)	8.200	8.200	7.550	5.300	4.300	2.750				
	(18.550)	(18.550)	(16.250)	(11.350)	(9.250)	(5.900)				

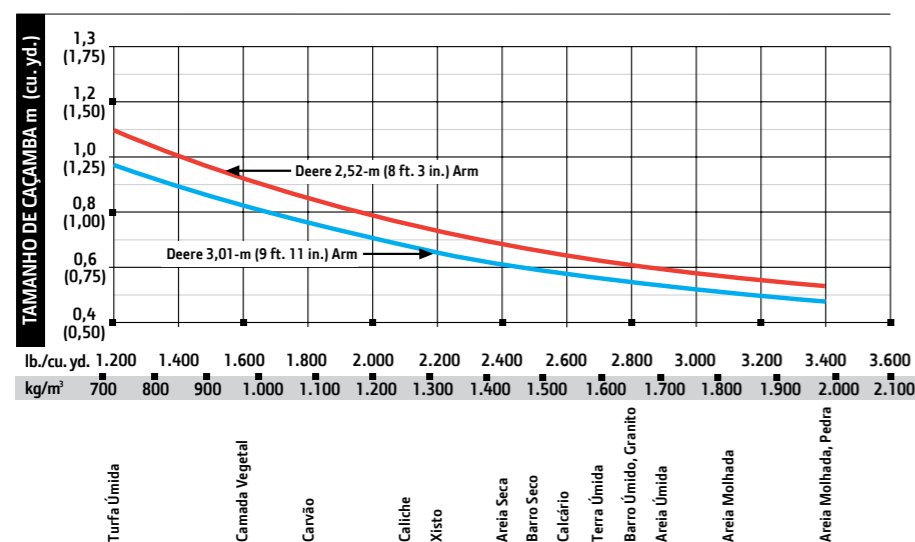
Com braço de 3,01 m e sapatas de semigarras triplas de 600 mm, sem lâmina

4,5 m (15 ft.)					2.750	2.750	2.800	2.000		
					(6.000)	(6.000)	(6.200)	(4.250)		
3,0 m (10 ft.)			4.550	4.550	3.550	3.150	2.900	1.900		
			(9.600)	(9.600)	(7.750)	(6.800)	(6.200)	(4.100)		
1,5 m (5 ft.)				5.550	4.550	2.900	3.550	1.800	2.900	1.200
				(15.850)	(12.000)	(9.650)	(6.250)	(5.950)	(3.850)	
Linha do solo			6.750	5.150	4.250	2.700	2.650	1.700		
			(15.750)	(11.000)	(9.150)	(5.800)	(5.750)	(3.650)		
-1,5 m (-5 ft.)	3.750	3.750	8.550	5.000	4.150	2.600	2.600	1.650		
	(8.450)	(8.450)	(18.450)	(10.750)	(8.900)	(5.600)	(5.600)	(3.550)		
-3,0 m (-10 ft.)	6.800	6.800	8.100	5.050	4.150	2.600			2.650	1.650
	(15.400)	(15.400)	(17.450)	(10.900)	(8.950)	(5.600)				
-4,5 m (-15 ft.)			5.750	5.300	3.400	2.750				
			(12.150)	(11.350)						

A letra em **negrito** indica capacidade limitada do sistema hidráulico; a letra fina indica capacidade limitada pela estabilidade em kg. Capacidades nominais no gancho de levantamento da caçamba, equipada com caçamba de 414 kg, contrapeso e esteira padrão; máquina situada sobre uma superfície de apoio firme, uniforme e nivelada. A carga total inclui o peso dos cabos, ganchos, etc. As cifras não excedem 87% da capacidade hidráulica ou 75% do peso necessário para tombar a máquina. Todas as capacidades de levantamento se baseiam na ISO 10567 (com reforço de potência).

Altura do ponto de carga	1,5 m (5 ft.)		3,0 m (10 ft.)		4,5 m (15 ft.)		6,0 m (20 ft.)		7,5 m (25 ft.)	
Distância horizontal desde a linha de centro da rotação	Sobre a dianteira	Sobre a lateral	Sobre a dianteira	Sobre a lateral	Sobre a dianteira	Sobre a lateral	Sobre a dianteira	Sobre a lateral	Sobre a dianteira	Sobre a lateral
Com braço de 3,01 m com semigarras triplas de 700 mm, sem lâmina										
4,5 m (15 ft.)					2.750 (6.000)	2.750 (6.000)	2.800 (6.200)	2.000 (4.300)		
3,0 m (10 ft.)			4.550 (9.600)	4.550 (9.600)	3.550 (7.750)	3.200 (6.900)	2.950 (6.300)	1.950 (4.150)		
1,5 m (5 ft.)			7.400 (15.850)	5.650 (12.150)	4.550 (9.800)	2.950 (6.350)	2.800 (6.050)	1.850 (3.900)	1.900	1.200
Linha do Solo			6.750 (15.750)	5.200 (11.200)	4.350 (9.300)	2.750 (5.900)	2.700 (5.800)	1.750 (3.700)		
-1,5 m (-5 ft.)	3.750 (8.450)	3.750 (8.450)	8.550 (18.700)	5.100 (10.950)	4.200 (9.050)	2.650 (5.700)	2.650 (5.700)	1.700 (3.600)		
-3,0 m (-10 ft.)	6.800 (15.400)	6.800 (15.400)	8.100 (17.450)	5.150 (11.050)	4.200 (9.100)	2.650 (5.700)	2.700	1.700		
-4,5 m (-15 ft.)			5.750 (12.150)	5.350 (11.550)	3.400	2.800				

GUIA DE SELEÇÃO DA CAÇAMBA*



* Consulte o distribuidor John Deere para adquirir a combinação adequada de caçambas e acessórios. Estas recomendações são para condições e usos normais. Não inclui equipamento opcional como parafusos e engates. É possível utilizar caçambas de maior tamanho na utilização de materiais leves, para operações planas e niveladas, materiais menos compactados e aplicações de carga de grande volume, por exemplo, aplicações de escavações massivas em condições ideais. Recomenda-se o uso de caçambas menores para condições adversas, como aplicações em desnível, superfícies rochosas e irregulares. A capacidade indicada da caçamba cheia está de acordo com as normas SAE.

Equipamento adicional

Legenda: ● Padrão ▲ Opcional ou especial Consulte o seu distribuidor John Deere para mais informações.

130G MOTOR

- Sistema de marcha lenta automático
- Dispositivo automático de tensão da correia
- Baterias (2 – 12 V)
- Tanque de expansão do líquido de arrefecimento
- Filtro de ar seco de dois elementos
- Controle eletrônico do motor
- Protetor fechado do ventilador (conforme SAE J1308)
- Líquido de arrefecimento do motor para proteção até -37°C
- Filtro de combustível com separador de água
- Filtro de óleo com fluxo total
- Turbocompressor com intercooler ar-ar
- Ventilador com acionamento direto
- Intervalo de troca de óleo do motor de 500 horas
- 70% de capacidade de inclinação (350)
- Válvula de amostragem de óleo do motor
- Autodesligamento programável
- Filtro de combustível para trabalhos pesados

SISTEMA HIDRÁULICO

- Válvula de movimento reduzido, para baixar a lança e retrain o braço
- Seção auxiliar da válvula hidráulica
- Freio automático do mecanismo de giro, acionado por mola e liberado hidráulicamente
- Ajuste do fluxo hidráulico auxiliar através do monitor
- Levantamento acionado automaticamente
- Intervalo de troca de óleo hidráulico a cada 5.000 horas
- Válvula de amostragem de óleo hidráulico
- ▲ Tubulação hidráulica auxiliar

MATERIAL RODANTE

- Comando planetário com motores de pistões axiais
- Blindagens do motor de propulsão
- Freio propulsor automático acionado por mola e liberado hidráulicamente
- Guias da esteira, roda-guia e centro
- Propulsão de duas velocidades com mudanças automáticas
- Rolete-guia superior (1)
- Corrente da esteira selada e lubrificada
- ▲ Sapatas de semigarras triplas de 600 mm
- ▲ Sapatas de semigarras triplas de 700 mm

ESTRUTURA SUPERIOR

- Espelhos do lado esquerdo, do lado direito e do contrapeso
- Fechaduras contra vandalismo traváveis com a chave de ignição: porta de cabine / portas de serviço / caixa de ferramentas
- Painel lateral para filtragem de fragmentos
- Filtros de combustível e de óleo do motor montados remotamente

ACESSÓRIOS DIANTEIROS

- Sistema de lubrificação centralizado
- Retentores de impurezas em todos os pinos da caçamba
- Sem lança e braço
- Buchas impregnadas com óleo
- Placas de encosto reforçadas de resina
- Revestimento térmico de carboneto de tungstênio na junta entre o braço e a caçamba
- ▲ Braço, 2,52 m
- ▲ Braço, 3,01 m
- ▲ Cilindro da lança com tubulação para a estrutura principal sem lança e braço

POSTO DO OPERADOR

- De acordo com ISO 12117-2 para ROPS
- Posições de controle independentes e ajustáveis (alavancas para assento, assento para pedais)
- Rádio AM/FM
- Climatização automática / ar-condicionado / aquecedor / pressurizador
- Compartimento de armazenamento incorporado e manual do operador
- Tomada para telefone celular, 12 V, 60 W, 5 A
- Gancho para casaco
- Assento Deluxe de tecido, com apoios para braços e suspensão ajustáveis em 100 mm
- Tapete
- Limpador de para-brisa dianteiro com velocidades intermitentes
- Indicadores (iluminados): líquido arrefecedor / combustível
- Buzina elétrica
- Horímetro elétrico
- Alavanca de desligamento hidráulica, todos os controles
- Controle de aquecimento do sistema hidráulico

130G POSTO DO OPERADOR (CONTINUAÇÃO)

- Luz interior
- Suporte para copos grandes
- Centro de informações da máquina (MIC)
- Seletores de modo (iluminados): modos de potência (3) / modos de percurso (2 com mudança automática) / modo de trabalho (1)
- Monitor de LCD, colorido, multifuncional com capacidade de diagnóstico / multilíngue / acompanhamento da manutenção / relógio / monitoramento do sistema com funções de alarme: indicador de marcha lenta automática, luz indicadora de restrição do filtro de ar, verificação do motor, luz indicadora da temperatura do líquido de arrefecimento do motor com alarme sonoro, luz indicadora da pressão do óleo do motor com alarme sonoro, luz indicadora de alimentação fraca do alternador, luz indicadora de combustível baixo, indicador de alerta de código de falhas, exibição do consumo de combustível, indicador do modo do limpador, indicador de luzes de trabalho acesas e indicador de modo de funcionamento.
- Alarme de deslocamento com interruptor de cancelamento (conforme SAE J994)
- Interruptor de aumento de potência na alavanca direita
- Padrão de controle de duas alavancas SAE
- Cinto de segurança retrátil de 51 mm
- Vidros escurecidos
- Escotilha de teto escurecida e transparente
- Compartimento para bebidas quentes / frias

SISTEMA ELÉTRICO

- Alternador de 100 A
- Circuitos com fusíveis múltiplos do tipo lâmina
- Tampas dos terminais positivos das baterias
- Sistema de comunicação wireless JDLINK™ (disponível em países específicos, consulte seu distribuidor para mais informações)
- ▲ Câmera de visão traseira
- **Luzes**
- Luzes de trabalho: halogênio (1 montada na lança, outra no chassi)
- ▲ 2 luzes montadas na cabine, 1 montada na parte direita da lança



JOHN DEERE

Esta publicação foi compilada para circulação em âmbito mundial. As imagens aqui dispostas são meramente ilustrativas. Certas ilustrações e fotos de produtos podem incluir acessórios, opções e informações relacionados a valores, créditos e seguros, indisponíveis para algumas regiões.

As características, especificações, quantidades, itens opcionais igualmente são sujeitos à disponibilidade em determinadas regiões. Para mais informações, entre em contato com o distribuidor John Deere de sua região. A John Deere se reserva o direito de mudar as especificações e o projeto de todos os produtos descritos nesta publicação sem prévio aviso.



CPC 00035
Fevereiro/2018



JohnDeere.com.br/Construcao