



**Bobcat**<sup>®</sup>

**E26**

| Escavadeira



***One Tough Animal.***

**Motor**

Modelo do motor	D1105-E2B-BCZ-2
Marca do motor	Kubota
Potência	27,0 hp
Combustível/Refrigeração	Diesel/Líquida
Tanque de combustível	34,6 l
Cilindros	4
Deslocamento	1.498 l
Turbo	Não

**Desempenho**

Peso operacional	2.570 kg
Classe	2,6 toneladas
Velocidade - alta	4,6 km/h
Velocidade - baixa	2,4 km/h
Força de escavação no braço	15.800 N
Força de escavação no braço - longo	13.197 N
Força de escavação na caçamba	22.200 N
Capacidade de levantar	542 kg
Profundidade máxima de escavação com braço (padrão)	2.581 mm
Profundidade máxima de escavação com braço (longo)	2.890 mm
Altura máxima de despejo	3.239 mm
Alcance máximo no nível do solo	4.966 mm
Profundidade máxima (com parede vertical)	1.809 mm (SA) / 2.890mm (LA)
Pressão no solo com braço longo e esteira de aço	0,28 bar
Pressão no solo com braço longo e esteira de borracha	0,25 bar
Pressão no solo com braço padrão e esteira de aço	0,27 bar
Pressão no solo com braço padrão e esteira de borracha	0,26 bar

**Sistema de giro**

Velocidade de giro da cabine	8,9 rpm
Giro da lança à esquerda	60°
Giro da lança à direita	60°
Tipo do giro traseiro	Mínimo

**Sistema hidráulico**

Bombas hidráulicas	2
Tipo de bomba	Pistões e engrenagens
Capacidade da bomba	28,8 l/min
Fluxo auxiliar	48 l/min
Pressão	240 bar

**Dimensões (mm)**

Comprimento de transporte	4.326
Largura da esteira	300
Largura da lâmina	1.515
Bitola estendida das esteiras	Não disponível
Altura	2.412
Comprimento da esteira	1.543
Projeção da traseira	0

**Itens de série**

Trava de painel de controle  
 Esteiras de borracha  
 Sistema automático de desligamento motor/hidráulico  
 Auxiliar hidráulico com acopladores rápidos  
 Controle hidráulico auxiliar  
 Lâmina flutuante  
 Buzina  
 Luzes na cabine  
 Controles joystick  
 Porta-objetos com fechadura  
 Assento com suspensão  
 Cabine ROPS/FOPS  
 Cinto de segurança retrátil  
 Duas velocidades de deslocamento  
 Luzes operacionais

**Acessórios Bobcat para modelo E26**

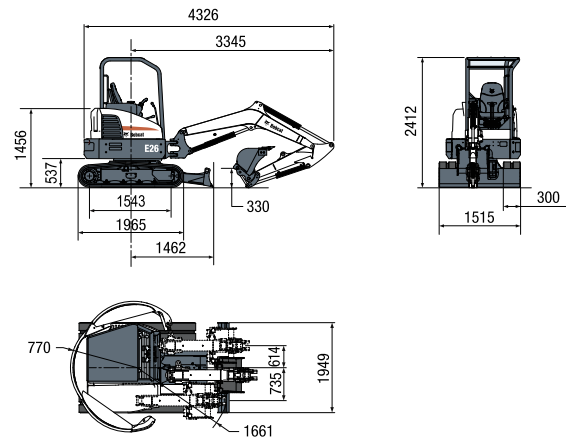
1. Equipamento laser
2. Escarificador
3. Garra de 3 dentes
4. Hydra-tilt
5. Perfurador de solo
6. Power tilt
7. Roda compactadora
8. Rompedor hidráulico

**Itens opcionais**

Cabine fechada	Opcional
Ar-condicionado/Aquecedor	Opcional
Rádio	Opcional
Sistema de parada de emergência	Padrão
Sistema de engate (Quick Tach)	Padrão
Lâmina com ângulo	Não disponível

**Garantia**

Garantia de 12 meses sem limite de horas	Padrão
--	--------

**Esquema ilustrativo**

Etiqueta Ref. PIMACO SLA41062  
 33,9 x 99,0 mm



**Bobcat**<sup>®</sup>

www.bobcat.com.br