

SÉRIE G
ESCAVADEIRA



JOHN DEERE

350G LC ME



**SERVIÇOS
PESADOS**



PARA TODAS CONDIÇÕES

Braço, lança e articulação "Heavy Duty" que proporcionam desempenho e durabilidade nos ambientes mais desafiadores.



PADRÃO DE PROTEÇÃO

Com um chassi robusto, construído com chapas de alta espessura e proteções laterais que protegem o equipamento dos impactos no local de trabalho, prolongando a vida útil das estruturas e garantindo uma maior disponibilidade mecânica.



REFORÇO MÁXIMO

O Material rodante "Heavy Duty", apresenta esteiras, roletes e proteções extras nas esteiras propiciando uma maior vida útil. Além de um protetor de rocha de comprimento total do carro inferior, que ajuda a aumentar a durabilidade e o tempo de operação.



A MÁQUINA CERTA PARA AMBIENTES SEVEROS

Não importa se você está em um ambiente severo com carregamento de material com alta densidade ou apenas precisa de uma escavadeira confiável, uma John Deere 350G LC ME pode ajudá-lo a fazer mais. Com recursos inspirados no cliente incluem a tecnologia Powerwise Plus™ que gerencia a potência do sistema hidráulico conforme demanda, entregando um consumo de combustível mais baixo. Além disso conta com uma cabine confortável e com todos os controles com um fácil acesso. Outro diferencial são as proteções de rocha do carro inferior (opcional). Este modelo confiável e produtivo foi projetado para entregar aos clientes mais rentabilidade.



SOLUÇÕES DE SERVIÇO

O JDLink™ fornece dados e alertas da máquina em tempo real para ajudar a maximizar a produtividade, a eficiência e o tempo de atividade. Usado com o exclusivo Service ADVISOR™ Remote, seu distribuidor pode ler códigos, registrar dados de desempenho e até mesmo diagnosticar problemas na máquina sem necessidade de enviar um técnico para o local de trabalho.



SEU TRABALHO, DO SEU JEITO

Três modos de trabalho permitem combinar a eficiência da máquina à sua aplicação. O modo de **alta produtividade (HP)** aumenta a potência e a resposta hidráulica para mover mais material. O modo de **potência (PWR)** equilibra a força, a velocidade e a economia de combustível para operação normal. O modo de **economia (ECO)** limita a velocidade e ajuda a economizar combustível.



350G LC ME ESPECIFICAÇÕES

Motor	350G LC ME				
Fabricante e Modelo	John Deere PowerTech™ Plus 9,0 L				
Padrão de Emissão Não Rodoviário	EPA Tier 3/EU Estágio IIIA				
Potência nominal líquida (ISO 9249)	202 kW (271 hp) a 1900 rpm				
Cilindros	6				
Cilindrada	9,0 L (549 pol ³)				
Capacidade de subida	70% (35°)				
Aspiração	Turbocompressor, ar-ar, carga de ara refrigerada				
Arrefecimento					
Ventilador com arrefecimento sob demanda com acionamento hidráulico, do tipo sucção com acionamento remoto					
Trem de Força					
Propulsor de 2 velocidades com mudança automática					
Velocidade Máxima de Deslocamento					
Baixa	3,2 km/h (2,0 mph)				
Alta	5,0 km/h (3,1 mph)				
Força de tração	30.388 kg (66.993 lb.)				
Hidráulicos					
Centro aberto, operado por piloto					
Bombas Principais	2 bombas de deslocamento variável				
Vazão nominal máxima	288 L/m (76,1 gpm) x 2				
Bomba Piloto	1 de engrenagem				
Vazão nominal máxima	33,7 L/m (8,9 gpm)				
Ajuste de Pressão					
Marcha lenta	38 bar (551 psi)				
Alta rotação	39 bar (566 psi)				
Pressão de Operação do Sistema					
Circuitos					
Implemento	343 bar (4975 psi)				
Deslocamento	350 bar (5076 psi)				
Giro	333 bar (4830 psi)				
Power Boost ou Auxiliar de Potência	380 bar (5511 psi)				
Controles	Alavancas piloto, curso curto, controles de piloto hidráulico de baixo esforço com alavanca de corte				
Cilindros					
	<i>Diâmetro do cilindro</i>	<i>Diâmetro da haste</i>	<i>Curso</i>		
Lança (2)	145 mm (5,7 pol.)	100 mm (3,9 pol.)	1520 mm (59,8 pol.)		
Braço (1)	170 mm (6,7 pol.)	115 mm (4,5 pol.)	1740 mm (68,5 pol.)		
Caçamba (1)	140 mm (5,5 pol.)	95 mm (3,7 pol.)	1250 mm (49,2 pol.)		
Caçamba ME (Escavação Máxima (1))	145 mm (5,7 pol.)	95 mm (3,7 pol.)	1250 mm (49,2 pol.)		
Elétrica					
Baterias (12 V)	2				
Alternador	80 A				
Luzes de trabalho	2 halógenas (1 montada na lança, 1 no chassi)				
Material Rodante					
Rolos (cada lado)					
Transportador	2				
Esteira	8				
Sapatas, Triplas Semi-Garras (cada lado)	48				
Esteira					
Ajuste	Hidráulico				
Guias	3 por lado				
Corrente de esteira	Selada e lubrificada				
Caçambas					
É oferecida uma linha completa de caçambas para atender a uma ampla variedade de aplicações. As forças de escavação são com "Power Boost". A seleção do dente inclui os dentes de caçamba John Deere Série TK. Bordas de corte substituíveis e uma variedade de dentes estão disponíveis através de Peças John Deere. Os cortadores laterais opcionais adicionam 150 mm (6 pol.) às larguras da caçamba. Capacidades são classificações SAE coroadas.					
Tipo de Caçamba	Largura da Caçamba		Capacidade da Caçamba	Peso da Caçamba	
Serviço Pesado	1676 mm	66 pol.	2,51 m ³	3,28 cu. yd.	2530 kg / 5577 lb.
Serviço Severo	1524 mm	60 pol.	2,25 m ³	2,94 cu. yd.	2795 kg / 6.163 lb.
Serviço Extremo	1524 mm	60 pol.	2,25 m ³	2,94 cu. yd.	3045 kg / 6.713 lb.

350G LC ME ESPECIFICAÇÕES



Pressão Sobre o Solo	350G LC ME
Sapatas triplas semi-garra 600 mm (24 pol.)	0,6 bar (9 psi)

Mecanismo de Giro

Giro	
Rotação	10,7 rpm
Torque	120.000 Nm (88.500 lb.ft.)

Servicibilidade

Capacidade de Abastecimento

Tanque de Combustível	630 L (166 gal)
Sistema de Arrefecimento	39,7 L (11 gal)
Óleo do Motor com Filtro	27 L (7 gal)
Reservatório hidráulico	180 L (48 gal)
Sistema Hidráulico	378 L (100 gal)
Acionamento do giro	15,7 L (4 gal)
Caixa de Cambio	
Propulsor (cada)	9,2 L (2 gal)
Acionamento da Bomba	1,1 L (1,2 qt)

Peso Operacionais

Com tanque de combustível cheio; Operador de 79 kg (175 lb); Caçamba 2,25 m³, 1524 mm (60 pol.), 2795 kg (6.163 lb); Braço (HD) 2,67 m; Lança (HD) 5,7 m; contrapeso 6928 kg (15.274 lb.) e Sapatas triplas semi-garra 600 mm (24 pol.)

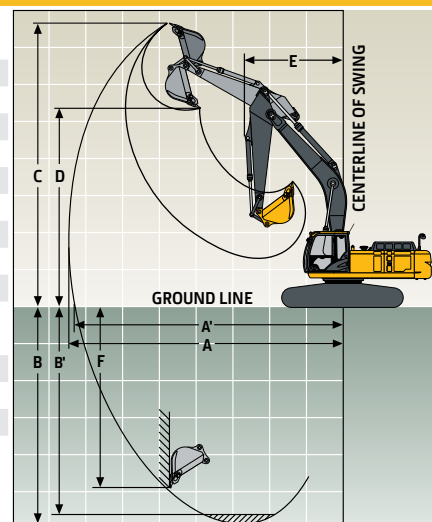
Peso de Operação Configuração ME	36.180 kg (79.692 lb.)
----------------------------------	------------------------

Pesos dos Componentes

Material rodante com Sapatas triplas semi-garra 600 mm (24 pol.)	11.720 kg (25.815 lb.)
Lança HD 1 peça de 5,7 m (com os cilindros do braço)	3173 kg (6.989 lb)
Braço com o cilindro da caçamba e articulações	
2,10 m HD	1830 kg (4.031 lb)
2,67 m HD	1904 kg (4.194 lb)
Cilindros de elevação a lança (2), Peso total	290 kg (639 lb)

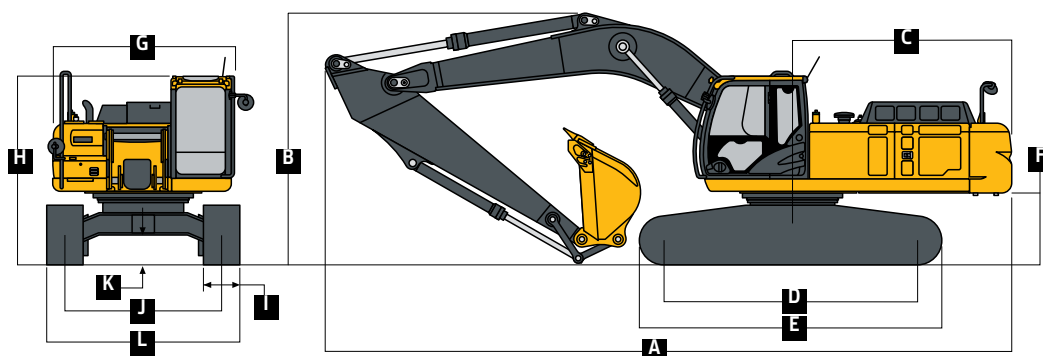
Dimensões Operacionais

Comprimento do Braço / Lança	Braço HD 2,10 m / Lança HD 5,7 m	Braço HD 2,67 m / Lança HD 5,7 m
Força de escavação do braço		
SAE	275,0 kN (61.822 lb.)	213,0 kN (47.884 lb.)
ISO	288,0 kN (64.745 lb.)	222,0 kN (49.908 lb.)
Força de escavação da lança		
SAE	229,0 kN (51.481 lb.)	214,0 kN (48.109 lb.)
ISO	264,0 kN (59.350 lb.)	246,0 kN (55.303 lb.)
A Alcance Máximo	9,41 m (30 pés 10 pol.)	9,93 m (32 pés 7 pol.)
A' Alcance Máximo ao Nível do Solo	9,16 m (30 pés 1 pol.)	9,69 m (31 pés 9 pol.)
B Profundidade Máxima de Escavação	5,62 m (18 pés 5 pol.)	6,22 m (20 pés 5 pol.)
B' Profundidade Máxima de Escavação a 2,44 m de um fundo plano	5,39 m (17 pés 8 pol.)	6,02 m (19 pés 9 pol.)
C Altura Máxima de Corte	9,43 m (30 pés 11 pol.)	9,66 m (31 pés 8 pol.)
D Altura Máxima de Descarga	6,39 m (21 pés 0 pol.)	6,60 m (21 pés 8 pol.)
E Raio de Giro Máximo	4,04 m (13 pés 3 pol.)	4,05 m (13 pés 3 pol.)
F Parede Vertical Máxima	4,15 m (13 pés 7 pol.)	4,78 m (15 pés 8 pol.)



350G LC ME

Dimensões da Máquina		350G LC ME	
Comprimento do Braço / Lança		<i>Braço HD 2,10 m / Lança HD 5,7 m</i>	<i>Braço HD 2,67 m / Lança HD 5,7 m</i>
A	Comprimento Total	10,99 m (36 pés 1 pol.)	11,34 m (37 pés 2 pol.)
B	Altura Total	4,04 m (13 pés 3 pol.)	3,47 m (11 pés 5 pol.)
C	Raio de Giro	3,60 m (11 pés 10 pol.)	3,60 m (11 pés 10 pol.)
D	Distância Entre Centros Roda Guia/Roda Dentada	4,05 m (13 pés 3 pol.)	4,05 m (13 pés 3 pol.)
E	Comprimento da Esteira	4,94 m (16 pés 2 pol.)	4,94 m (16 pés 2 pol.)
F	Espaço Livre sob o Contrapeso	1,18 m (3 pés 10 pol.)	1,18 m (3 pés 10 pol.)
G	Largura da Estrutura Superior	2,99 m (9 pés 10 pol.)	2,99 m (9 pés 10 pol.)
H	Altura da Cabine	3,14 m (10 pés 4 pol.)	3,14 m (10 pés 4 pol.)
I	Largura da Esteira com Sapatas	600 mm (24 pol.)	600 mm (24 pol.)
J	Bitola	2,59 m (8 pés 6 pol.)	2,59 m (8 pés 6 pol.)
K	Vão livre	0,51 m (20 pol.)	0,51 m (20 pol.)
L	Largura Total com Sapatas de 600 mm (24 pol.)	3,19 m (10 pés 6 pol.)	3,19 m (10 pés 6 pol.)



Capacidades de Elevação 350G LC ME

A letra em negrito indica capacidade limitada hidraulicamente; a clara indica capacidades limitadas pela estabilidade, em kg (lb). Todas as capacidades de elevação estão baseadas na ISO 10567 (com "Power Boost"). Máquina equipada com caçamba de 1273 kg (2.806 lb); bitola padrão e situada numa superfície de apoio firme e uniforme. A carga total inclui o peso dos cabos, gancho etc. As figuras não excedem 87% das capacidades hidráulicas ou 75% de peso necessário para inclinar a máquina.

ALTURA DO PONTO DE CARGA	DISTÂNCIA HORIZONTAL DESDE A LINHA CENTRAL DE GIRO											
	1,5 m (5 ft.)		3,0 m (10 ft.)		4,5 m (15 ft.)		6,0 m (20 ft.)		7,5 m (25 ft.)		9,0 m (30 ft.)	
	Frontal	Lateral	Frontal	Lateral	Frontal	Lateral	Frontal	Lateral	Frontal	Lateral	Frontal	Lateral
<i>Com Braço HD 2,67 m, Lança HD 5,7 m e Sapatas 600 mm</i>												
6,0 m (20 ft.)							9950	8700				
							(21.800)	(18.650)				
4,5 m (15 ft.)				13.700	13.600	11.050	8300	9250	5550			
				(29.550)	(29.250)	(23.950)	(17.900)	(19.800)	(11.950)			
3,0 m (10 ft.)			17.000	12.450	12.500	7850	9000	5350				
			(36.550)	(26.800)	(27.050)	(16.850)	(19.300)	(11.500)				
1,5 m (5 ft.)			19.250	11.600	12.750	7400	8750	5150				
			(41.550)	(24.950)	(27.350)	(15.950)	(18.850)	(11.050)				
Linha do Solo			19.650	11.250	12.450	7150	8600	5000				
			(42.600)	(24.150)	(26.700)	(15.350)	(18.500)	(10.800)				
-1,5 m (-5 ft.)		19.100	19.100	18.500	11.200	12.350	7050					
		(43.400)	(43.400)	(40.100)	(24.050)	(26.550)	(15.200)					
-3,0 m (-10 ft.)		21.100	21.100	15.700	11.4500	11.400	7250					
		(45.750)	(45.750)	(33.900)	(24.550)	(24.200)	(15.600)					
-4,5 m (-15 ft.)				9700	9700							
<i>Com Braço ME 2,10 m, Lança ME 5,7 m e Sapatas 600 mm</i>												
6,0 m (20 ft.)							10.900	8650				
							(23.900)	(18.600)				
4,5 m (15 ft.)				15.050	13.400	11.800	8300					
				(32.350)	(28.900)	(25.650)	(17.900)					
3,0 m (10 ft.)						13.100	7850	9100	5400			
						(28.350)	(16.900)	(19.550)	(11.650)			
1,5 m (5 ft.)						12.900	7450	8900	5250			
						(27.650)	(16.050)	(19.200)	(11.300)			
Linha do Solo				19.350	11.400	12.650	7250					
				(41.950)	(24.500)	(27.150)	(15.650)					
-1,5 m (-5 ft.)				17.600	11.500	12.650	7300					
				(48.100)	(24.700)	(27.200)	(15.700)					
-3,0 m (-10 ft.)				17.750	11.800							
				(38.500)	(25.400)							

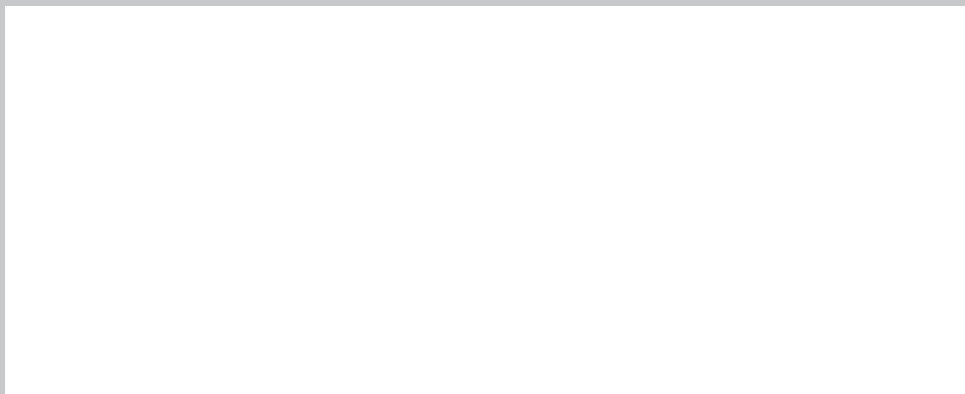
Equipamento adicional

Chave: ● Padrão ▲ Opcional ou Especial Consulte o seu distribuidor John Deere para mais informações.

350G LC ME	Motor
●	Sistema de marcha lenta automática
●	Dispositivo automático de tensionamento de correia
●	Baterias (2 – 12 V)
●	Tanque de recuperação de refrigerante
●	Filtro de ar tipo seco de elemento duplo
●	Controle eletrônicos do motor
●	Proteção do ventilador fechada (conforme SAE J1308)
●	Líquido de arrefecimento do motor –37°C (-34°F)
●	Desligamento automático programável
●	Filtro de combustível com separador de água
●	Filtro de óleo de fluxo total
●	Turbocompressor com ar de carga resfriado
▲	Ventilador com acionamento hidráulico com arrefecimento sob demanda
●	Intervalo de troca do óleo do motor de 500 h
●	Capacidade de subida de 70% (35°)
●	Válvula de amostragem de óleo do motor
▲	Auxiliar de partida elétrico
▲	Reversor do ventilador hidráulico
▲	Aquecedor do líquido de arrefecimento do motor
▲	Filtro de combustível Serviço Severo
Sistema Hidráulico	
●	Válvula redutora de descida para a lança e braço
●	Seção auxiliar de válvula hidráulica
●	Freio de giro automático aplicado por mola, liberado hidráulicamente
●	Ajustes auxiliares do fluxo hidráulico através do monitor
●	Elevador automático de potência
●	Intervalo de troca do óleo hidráulico de 5.000 h
●	Válvula de amostragem de óleo hidráulico
▲	Controles piloto auxiliar e elétricos
▲	Kit indicador de restrição do filtro hidráulico
Material Rodante	
●	Acionamento planetário com motores de pistão axial
●	Proteções do motor de propulsão
●	Freio de propulsão automático aplicado por mola, liberado hidráulicamente
●	Guias da esteira, tensor frontal e 3 adicionais
●	Propulsor de 2 velocidades com mudança automática
●	Rolos transportadores superiores (2)

350G LC ME	Material Rodante (continuação)
●	Esteira (HD) selada e lubrificada
●	Guia da esteira HD
▲	Proteção de rocha de comprimento total
●	Sapatas triplas semi-garra, 600 mm (24 pol.)
▲	Sapatas de garra dupla, 600 mm (24 pol.)
▲	Proteção da estrutura do material rodante (inferior)
Estrutura Superior	
●	Espelhos lado direito, esquerdo e contrapeso
●	Fechaduras contra vandalismo com chave de ignição: Porta da cabine / Portas de serviço / Caixa de ferramentas
●	Tela contra detritos no painel lateral
●	Filtros de óleo do motor e de combustível montados remotamente
Acessórios Dianteiros	
●	Sistema de lubrificação centralizado
●	Vedações contra sujeira em todos os pinos da caçamba
●	Menos lança e braço
●	Buchas impregnadas em óleo
●	Placas de encosto de resina reforçada
●	Revestimento térmico de carboneto de tungstênio na junção braço-caçamba
▲	Braço HD 2,10 m
▲	Braço HD 2,67 m
Posto do Operador	
●	Rádio AM/FM
●	Controle automático de climatização / ar condicionado / aquecedor / pressurizador
●	Compartimento de armazenamento do manual do operador e manual
●	Tapetes
●	Limpador de pára-brisa dianteiro com velocidades intermitentes
●	Instrumentos (iluminados): Líquido de arrefecimento do motor / Combustível
●	Buzina elétrica
●	Horímetro elétrico
●	Alavanca hidráulica de corte, todos os controles
●	Controle de aquecimento hidráulico
●	Luz interior
●	Porta-copo grande
●	Centro de Informações da Máquina (MIC)

350G LC ME	Posto do Operador (continuação)
●	Seletores de modo (iluminados): Modos de potência (3) / Modos de deslocamento (2 com mudança automática) / Modo de trabalho (1)
●	Monitor LCD multifunção, colorido com: Capacidades de diagnóstico/ diversos idiomas / Rastreamento de manutenção / Relógio / Monitoramento do sistema com recursos de alarme: Indicador automático de lenta, luz indicadora de restrição do filtro de ar do motor, verificação do motor, luz indicadora de temperatura do líquido de arrefecimento do motor com alarme sonoro, luz indicadora da pressão de óleo do motor com alarme sonoro, luz indicadora de carga baixa do alternador, luz indicadora de baixo nível de combustível, indicador de alerta de código de falha, exibição da taxa de combustível, indicador do modo do limpador, indicador das luzes de trabalho ligadas e indicador do modo de trabalho
●	Alarme de movimento com interruptor de cancelamento (conforme SAE J994)
●	Interruptor do "Power-Boost" na alavanca do console direito
●	Interruptores de controle do hidráulico auxiliar na alavanca do console direito
●	Padrão de controle SAE com 2 alavancas
●	Cinto de segurança retráctil de 51 mm (2 pol.)
●	Vidro colorido
●	Escotilha suspensa transparente
●	Compartimento de bebidas quentes/frias
▲	Assento aquecido com suspensão a ar
Elétrica	
●	Alternador 80 A
●	Circuitos com diversos fusíveis tipo lâmina
●	Coberturas de bateria de terminal positivo
●	Sistema de comunicação sem fio JDLink™ (disponível em países específicos; consulte o seu concessionário para detalhes)
●	Câmera de visão traseira
Iluminação	
●	Luzes de trabalho: Halogenas (1 montada na lança, 1 no chassi)
▲	2 luzes montadas na cabine / 1 montada no lado direito da lança / 1 montada sob o capô do motor



JOHN DEERE

Esta publicação foi compilada para circulação em âmbito mundial. As imagens aqui dispostas são meramente ilustrativas. Certas ilustrações e fotos de produtos podem incluir acessórios, opções e informações relacionados a valores, créditos e seguros, indisponíveis para algumas regiões.

As características, especificações, quantidades, itens opcionais igualmente são sujeitos à disponibilidade em determinadas regiões. Para mais informações, entre em contato com o distribuidor John Deere de sua região. A John Deere se reserva o direito de mudar as especificações e o projeto de todos os produtos descritos nesta publicação sem prévio aviso.



CPC 00045
Abril/2019



JohnDeere.com.br/Construcao