

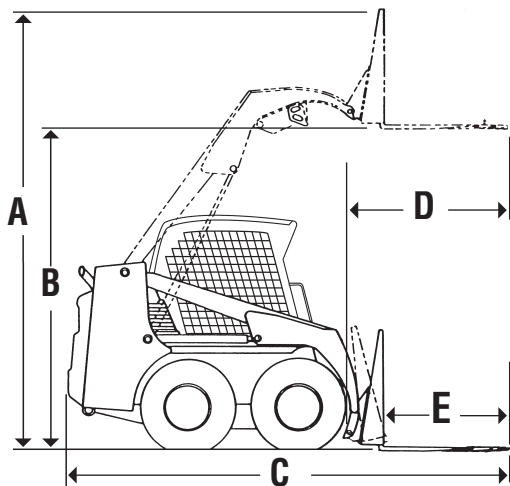


Bobcat®

Garfo Pallet



One Tough Animal™



GARFO PALLET STANDARD Garfos de 42 polegadas					
Carregadeira	A	B	C	D	E
S100/T110	137 pol.	98 pol.	144 pol.	58 pol.	48 pol.
S130	142 pol.	103 pol.	150 pol.	61 pol.	48 pol.
S150/S160	148 pol.	109 pol.	156 pol.	57 pol.	48 pol.
S175/S185	151 pol.	113 pol.	156 pol.	67 pol.	48 pol.
S205	151 pol.	112 pol.	156 pol.	68 pol.	48 pol.
S220	156 pol.	116 pol.	169 pol.	62 pol.	48 pol.
S250*	156 pol.	123 pol.	169 pol.	70 pol.	48 pol.
T140	143 pol.	104 pol.	150 pol.	61 pol.	48 pol.
T180	151 pol.	109 pol.	156 pol.	57 pol.	48 pol.
T190	151 pol.	112 pol.	158 pol.	68 pol.	48 pol.
5600-C	117 pol.	77 pol.	202 pol.	79 pol.	48 pol.
5600-D	117 pol.	79 pol.	202 pol.	78 pol.	48 pol.



Os garfos podem ser ajustados para diversos tamanhos de pallet.



A largura dos garfos pode ser facilmente ajustada através de apenas um pino.

NOTA - Todas as dimensões estão de acordo com as normas SAE (Society of Automotive Engineers) e ISO. Especificações e projeto sujeitos a alteração sem aviso prévio. Fotografias das unidades Bobcat podem mostrar equipamentos não standard. Todas as dimensões são baseadas em carregadeiras equipadas com pneus standard. Todas as dimensões são mostradas em milímetros e polegadas. A Bobcat Company está em conformidade com as exigências ISO 9001 conforme registro no BSI.

Especificações

ESPECIFICACOES						
Placa	Largura Placa	Placa Altura	Garfos Espessura	Garfos Compr.	Peso Total	Capacidade Operacional
Mini	940 mm	870 mm	28 mm	760 mm 910 mm	106 Kg 114 Kg	1.200 Kg
Standard	1167 mm	990 mm	35 mm	1070 mm 1220 mm	165 Kg 173 Kg	2.000 Kg

A Vantagem Bobcat: Os acessórios são desenhados e manufaturados pela própria Bobcat para uso nas minicarregadeiras Bobcat para um ótimo desempenho, confiabilidade e durabilidade.