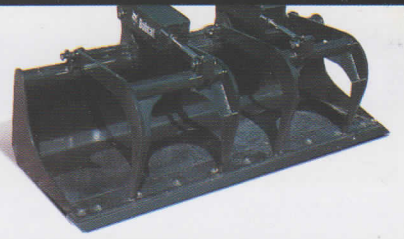




Bobcat®

Garra Industrial



One Tough Animal™

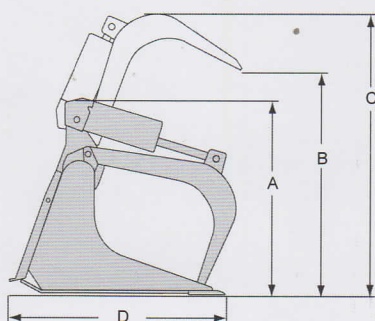
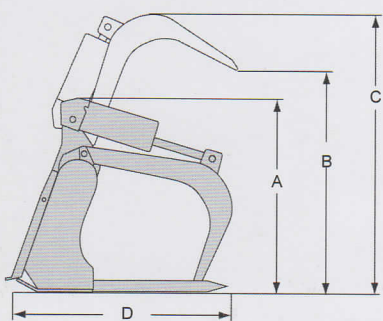
Especificações

A Garra Industrial Bobcat pode ser usada nos seguintes modelos:

- S70
- S100
- S130
- S150
- S160
- S175
- S185
- S205
- S220
- S250
- S300
- S330
- S650
- S850

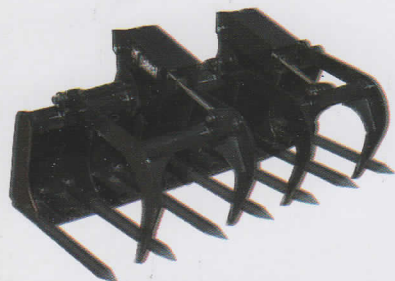
Garra Industrial	Caçamba 36 pol.	Caçamba 48 pol.	Caçamba 60 pol.	Caçamba 66 pol.
Largura Total	36.0 pol. (914 mm)	48.0 pol. (1219 mm)	61.7 pol. (1567 mm)	67.7 pol. (1720 mm)
Nr. de Dentes do Garfo				
Standard	N/A	N/A	N/A	N/A
Completo	N/A	N/A	N/A	N/A
Operating Weight	365 lb. (166 kg)	448 lb. (203 kg)	790 lb. (358 kg)	845 lb. (383 kg)
A	29.5 pol. (748 mm)	29.5 pol. (748 mm)	32.25 pol. (819 mm)	32.25 pol. (819 mm)
B	30.4 pol. (773 mm)	30.4 pol. (773 mm)	37 pol. (943 mm)	37 pol. (943 mm)
C	41.3 pol. (1050 mm)	41.3 pol. (1050 mm)	46 pol. (1163 mm)	47 pol. (1163 mm)
D	32.2 pol. (818 mm)	32.2 pol. (818 mm)	37.2 pol. (945 mm)	37.2 pol. (945 mm)
Lâmina de Desgaste	Standard	Standard	Opcional	Opcional

Garra Industrial	Garfo 66 pol.	Caçamba 72 pol.	Garfo 78 pol.	Caçamba 80 pol.
Largura Total	66.9 pol. (1699 mm)	72.9 pol. (1852 mm)	78.8 pol. (2002 mm)	80.0 pol. (2033 mm)
Nr. de Dentes do Garfo				
Standard	7	N/A	8	N/A
Completo	13	N/A	15	N/A
Operating Weight	845 lb. (383 kg)	872 lb. (396 kg)	1200 lb. (544 kg)	1105 lb. (501 kg)
A	32 pol. (815 mm)	32.25 pol. (819 mm)	38 pol. (963 mm)	39 pol. (963 mm)
B	38 pol. (943 mm)	37 pol. (943 mm)	41 pol. (1037 mm)	42 pol. (1037 mm)
C	48 pol. (1163 mm)	47 pol. (1163 mm)	52.5 pol. (1334 mm)	51.8 pol. (1316 mm)
D	37.2 pol. (945 mm)	37.2 pol. (945 mm)	40.9 pol. (1039 mm)	41.5 pol. (1055 mm)
Lâmina de Desgaste	N/A	Opcional	N/A	Standard

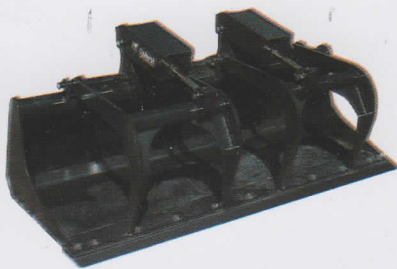


NOTA - As dimensões estão de acordo com as regras da Society Automotive Engineers (SAE) e padrões ISO. As especificações e desenhos estão sujeitas a alterações. As fotos são meramente ilustrativas. Todas as dimensões mostradas neste catálogo são para carregadeiras standard equipadas com pneus originais. A Bobcat Company atende a todos os requisitos ISO 9001.

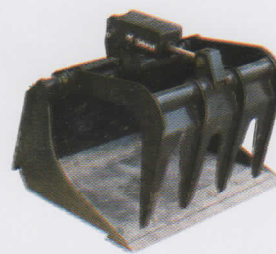
A Vantagem dos Acessórios Bobcat:
Os acessórios Bobcat são projetados e fabricados pela própria empresa para utilização nas carregadeiras Bobcat para um excelente desempenho, confiabilidade e durabilidade



Garfo com Garras de 66 ou 78 polegadas



Caçamba com Garras de 60 a 80 polegadas



Caçamba com Garras de 36 a 48 polegadas

Novafrota Equipamentos S/A
Curitiba (41) 3033-2929 • Porto Alegre (51) 3012-1515
www.novafrota.com.br



Bobcat®