



ESTEIRA DE AÇO



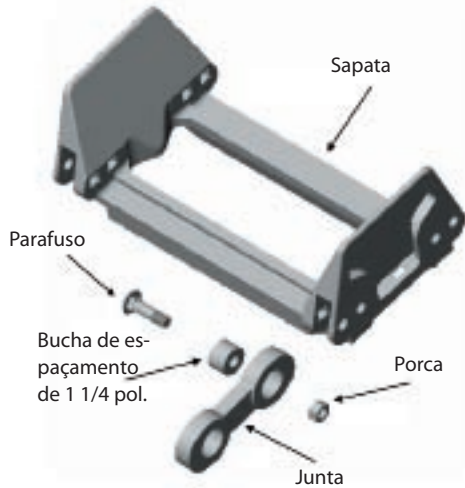
One Tough Animal™

Por que usar Esteiras?

- Melhor desempenho em condições adversas, areia, pedras ou lama
- Melhor flutuação
- Menor pressão sobre o solo

Esteira de Aço Bobcat

Características do Design da Esteira



Ferramenta de Instalação



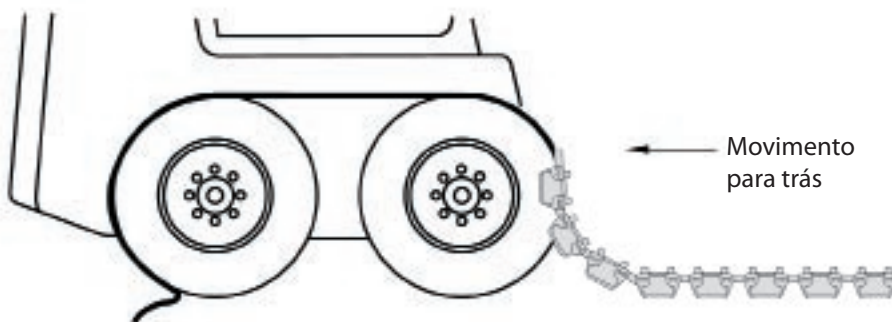
A ferramenta de instalação vem incluída em cada par de esteiras. Assim a montagem pode ser feita com menos esforço e maior rapidez.



Procure pelo logotipo da Bobcat para verificar qual modelo de esteira é indicado para a sua minicarregadeira Bobcat.

Instalação e Remoção

Após a primeira instalação, as esteiras podem ser reinstaladas em menos de 30 minutos. (Baseie-se sempre no Manual de Instalação antes de instalar as esteiras).



Com o auxílio de uma corrente ou corda, as esteiras podem facilmente "vestir" os pneus apenas movimentando-se a minicarregadeira lentamente para trás.

Carregadeiras com esteiras apresentam uma melhor flutuação e menor pressão no solo quando comparadas com máquinas sobre pneus – isto significa que você pode voltar ao trabalho antes e continuar no trabalho por mais tempo nas condições adversas.



Características da Esteira Bobcat

- Desenhada com barras vazadas que utilizam os pneus para um ótima tração e flutuação.
- Melhora a tração e flutuação na areia, lama e solos instáveis.
- Sapatas abertas contribuem para uma melhor limpeza da esteira.
- Pode ser instalada em menos de 30 minutos ou removida em 10 minutos.
- Buchas substituíveis de 1-1/4 pol.
- Desenhada para trabalhar sem necessidade de aperto.
- Protege os pneus.
- Ajuste de comprimento incluído.
- Manutenção simples.

Independentemente do tamanho de sua minicarregadeira Bobcat, existe um modelo de esteiras desenhado especialmente para o seu trabalho.

NOTA - Todas as dimensões estão de acordo com as normas SAE (Society of Automotive Engineers) e ISO.

Especificações e projeto sujeitos a alteração sem aviso prévio. As fotografias das unidades Bobcat podem mostrar equipamentos não standard. Todas as dimensões são baseadas em carregadeiras equipadas com pneus standard.

Todas as dimensões são mostradas em milímetros e polegadas. A Bobcat Company está em conformidade com as exigências ISO 9001 conforme registro no BSI.

A Vantagem Bobcat: Os acessórios são desenhados e manufaturados pela própria Bobcat para uso nas minicarregadeiras Bobcat para um ótimo desempenho, confiabilidade e durabilidade.