



Bobcat®

Nova Plataforma 500
Minicarregadeiras de direção por
fricção



One Tough Animal™

A plataforma mais popular da história da Bobcat recebeu um aperfeiçoamento i-M-pressionante.

Apresentando a NOVA plataforma 500: as mais recentes minicarregadeiras Série M da Bobcat.

Para operadores que já conhecem as minicarregadeiras de plataformas 700 e 800 fica claro que “M” quer dizer mais, como em mais potência, desempenho, conforto, visibilidade e proteção da máquina. A linha da Série M atual está ainda mais completa, desde o levantamento radial e total versatilidade da S510, à potência extra, levantamento vertical, excelente alcance, pneus de alta flutuação da S590.

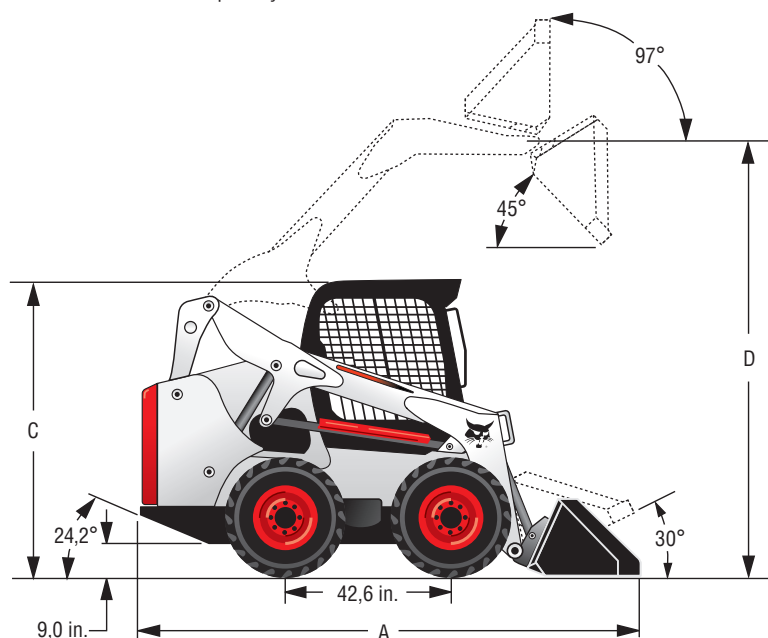
A **cabine premium da série M** tem novo posicionamento para melhor visibilidade; maior espaço interno e a melhor pressurização interna da sua categoria, bem como redução dos níveis de ruído interno, proporcionam o que há de melhor em termos de conforto.

O **sistema hidráulico mais potente** e desempenho melhorado dos acessórios em mais de 20%, aumentaram a produtividade dos acessórios.

Maior força de tração, controles convenientes, fáceis de usar e muitos outros recursos, poupam seu tempo e esforço no trabalho. Um grande número de recursos de proteção da máquina Série M simplifica a manutenção diária e previne danos à máquina. Naturalmente, a marca do desempenho Bobcat está mantida na plataforma 500: a construção mais robusta, refrigeração inteligente e uma caixa de correntes livre de manutenção. Se você está em busca do mais impressionante desempenho na mais popular plataforma, estas são as carregadeiras que você esperava.

Especificações

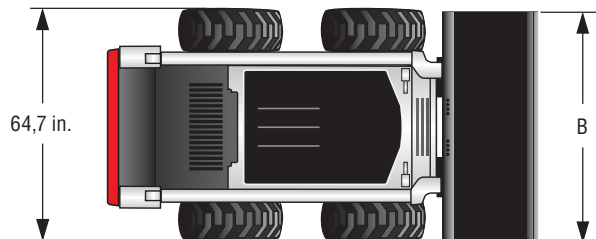
Minicarregadeira	S510	S530	S550	S570	S590
Motor					
Potência	49 hp	49 hp	61 hp	61 hp	66 hp
Desempenho					
Capacidade de operação nominal	1650 lb.	1850 lb.	1750 lb.	1950 lb.	2100 lb.
Carga de tombamento	3300 lb.	3700 lb.	3500 lb.	3900 lb.	4200 lb.
Peso de operação	5922 lb.	6207 lb.	6265 lb.	6395 lb.	6735 lb.
Velocidade de deslocamento	7,4 mph	7,4 mph	7,4 mph	7,4 mph	7,4 mph
Velocidade de deslocamento (opção 2 velocidades)	11,0 mph	11,0 mph	11,0 mph	11,0 mph	11,0 mph
Sistema hidráulico					
Fluxo padrão	17,1 gpm	17,1 gpm	17,1 gpm	17,1 gpm	17,1 gpm
Alto fluxo auxiliar, opcional	NA	NA	26,7 gpm	26,7 gpm	26,7 gpm
Dimensão					
A Comprimento, com caçamba	133,0 in.	133,0 in.	133,0 in.	133,0 in.	133,0 in.
B Largura, com caçamba	68,0 in.	68,0 in.	68,0 in.	68,0 in.	68,0 in.
C Altura, com cabine do operador	77,8 in.	77,8 in.	77,8 in.	77,8 in.	77,8 in.
D Altura, até o pino de articulação da caçamba	114,5 in.	119,0 in.	114,5 in.	119,0 in.	119,0 in.
Tipo de levantamento	Radial	Vertical	Radial	Vertical	Vertical
Opções de fábrica					
Controles Seleccionáveis por Joystick	Sim	Sim	Sim	Sim	Sim



NOTA – Onde aplicável, as dimensões estão de acordo com as normas da SAE (Society of Automotive Engineers) e ISO. As especificações e projeto estão sujeitos à modificações sem aviso prévio. As fotos das máquinas Bobcat podem mostrar equipamentos diferentes do padrão. Todas as dimensões dadas são para uma minicarregadeira equipada com pneus padrão. Todas as dimensões estão indicadas em polegadas. As dimensões métricas correspondentes estão entre parênteses. A Bobcat Company cumpre os requisitos da norma ISO 9001, conforme registrado com o BSI.

Bobcat® e o logotipo Bobcat são marcas comerciais registradas da Bobcat Company nos Estados Unidos e em diversos outros países do mundo.

©2012 Bobcat Company. Todos os direitos reservados.



Bobcat®

DICE Bobcat Headquarter office (Asia Pacific & Emerging) :
Doosan Tower, 18-12, Euljiro-6 Ga, Jung-Gu, Seoul, 100-730, Korea.

Bobcat Company :
P.O Box 6000 · West Fargo, ND 58078, U.S.A.

Printed in Korea

Visite bobcat.com/skidsteer para mais informações