

Retroescavadeira

Acessório

Força de Escavação. Em pouco espaço.

Eficiente. Econômico. Versátil.

Agora a sua versátil minicarregadeira Bobcat® vai ficar ainda mais produtiva com mais este acessório de escavação.

Esta retroescavadeira é ideal para trabalho em obras de saneamento, jardinagem e paisagis-mo, canteiros de obras e muitos outros trabalhos de escavação.

Assim que a escavação estiver concluída, simplesmente retire o acessório e engate a caçamba para movimentar o material. Tudo isto em poucos segundos!

Uma simples demonstração desta máquina trabalhando provará a eficiência e o baixo custo que uma máquina Bobcat combinada com esta retroescavadeira pode trazer para o seu trabalho.

Os benefícios da Bobcat são itens de série:

- Fácil de transportar.
- Excelente visibilidade em qualquer trabalho, manutenção simples e potência de sobra.
- Sistema de acoplamento Bob-Tach™ para trocas de acessórios com facilidade e rapidez.
- Capacidade de trabalhar onde as máquinas maiores não conseguem entrar.

M06

Para as miniloader MT52 e MT55

- Profundidade máxima de escavação de 1,80 metro.
- Estreita para trabalho em áreas apertadas.
- Estabilizadores dobráveis para uma ótima estabilidade.
- Assento móvel para maior comodidade.



406

Para a Bobcat S70

- Profundidade máxima de escavação de 1,80 metro.
- Estreita para trabalho em áreas apertadas.
- Sistema de acoplamento Bob-Tach™ para trocas rápidas de acessórios.



506

Para Bobcat S70 e S100

- Profundidade máxima de escavação de 1,80 metro.
- Estreita para trabalho em áreas apertadas.
- Sistema de acoplamento Bob-Tach™ para trocas rápidas de acessórios.



607

Para Bobcat S130, S150, S160, S175, S185 e S205

- Profundidade máxima de escavação de 2,40 metros para um ótimo desempenho de retroescavadeira.
- Apenas uma posição de montagem da caçamba para escavações regulares ou verticais.
- Altura em relação ao solo superior a 20 cm.
- Os estabilizadores verticais são perfeitos para trabalho em pequenas áreas.



709

Para Bobcat S130, S150, S160, S175, S185 e S205

- Grande desempenho com uma profundidade de escavação de até 2,75 metros.
- Apenas uma posição de montagem da caçamba para escavações regulares ou verticais.
- Altura em relação ao solo superior a 20 cm.
- Maior força de desagregação nos cilindros da caçamba e do braço.
- Disponível com estabilizadores verticais ou dobráveis.



8811

Para Bobcat S220, S250, S300 e S330

- Profundidade máxima de escavação de 3,35 metros.
- Apenas uma posição de montagem da caçamba para escavações regulares ou verticais.
- Maior força de desagregação nos cilindros da caçamba e do braço.





Estabilizadores traseiros para um melhor desempenho (Estabilizador om kit de peso)
Aumente o desempenho de sua retroscavadeira com os estabilizadores traseiros. O apoio da máquina sobre os estabilizadores faz com que o peso seja transferido da máquina para o acessório, aumentando a sua força de escavação. Além de ajudar a nivelar a máquina em terrenos acidentados. O kit de estabilizadores está disponível para a maioria das minicarregadeiras Bobcat.



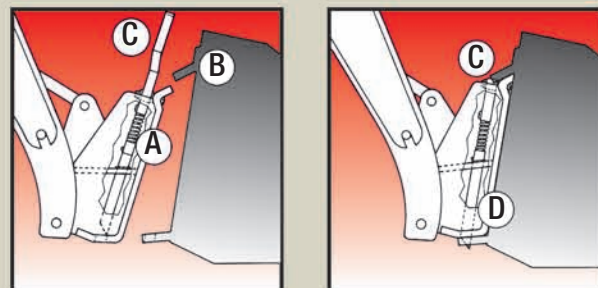
Apoios
Disponíveis para retroscavadeiras e estabilizadores (exceto nos modelos M06, 406 e 506).



Treinamento de Operação
Disponibilidade de treinamentos de segurança e operação. Visite nossa página na internet para maiores informações: www.bobcat.com

Uma Combinação Perfeita!

As minicarregadeiras Bobcat® utilizam o exclusivo sistema Bob-Tach™ para trocas rápidas e seguras dos acessórios. Com muita rapidez a sua minicarregadeira se transforma em uma máquina multi-tarefas. Em menos de um minuto você pode trocar a caçamba por uma garra industrial, uma vassoura recolhadora, um empilhador hidráulico, etc. São mais de 60 acessórios diferentes!



Da esquerda para a direita o passo-a-passo do sistema Bob-Tach: O quadro Bob-Tach (A) se encaixa na flange do acessório (B). A alavanca (C) dobra com facilidade para baixar o pino que trava o acessório na posição correta (D) para um encaixe firme e seguro.



Além do sistema Bob-Tach, os acessórios de retroscavadeiras Bobcat® utilizam encaixes com ganchos que se fixam na minicarregadeira para proporcionar maior firmeza ao acessório. Uma alavanca em cada braço da retroscavadeira aciona um pino que se encaixa diretamente nos olhais da máquina.

Os sistemas Bob-Tach e os encaixes da retroscavadeira são fáceis e seguros para serem utilizados em qualquer modelo de minicarregadeira Bobcat.

Trocas Rápidas!

O exclusivo sistema X-Change® da Bobcat® possibilita trocas ultra-rápidas e fáceis!

O Sistema X-Change®



1. Retraia completamente o cilindro do acessório e alinhe o acoplamento. Utilizando os movimentos do braço da retroscavadeira, insira os pinos do X-Change nas orelhas do acessório. Levante o acessório do solo

Conexão:



2. Utilizando o movimento de fechar a concha, curve o X-Change até o fundo do acessório. Abaixar o acessório no solo até que o X-Change esteja totalmente apoiado no acessório.



3. Insira o pino de travamento do acessório através do X-Change e do acessório.



1. Apóie o acessório no chão. Remova o pino de travamento.

Remoção:



2. Levante o braço da retroscavadeira até que o acessório fique pendurado nos pinos internos do X-Change.



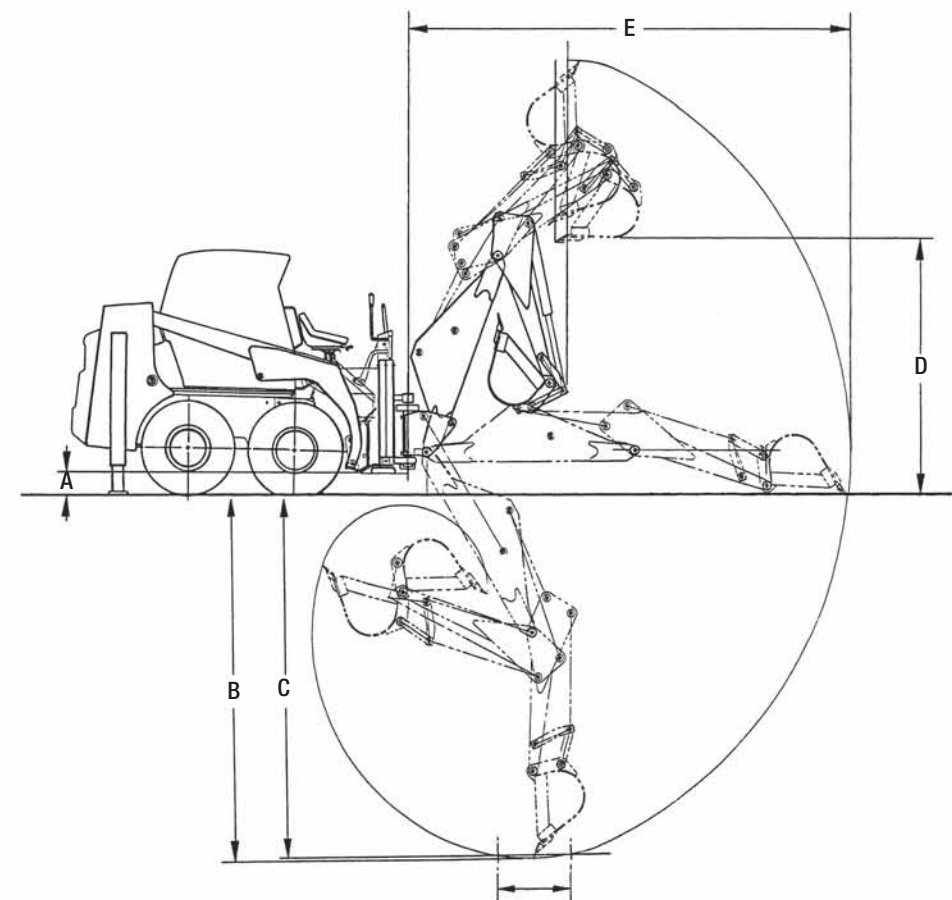
3. Retraia completamente o cilindro do acessório. Abaixar a concha até o solo e use o movimento do braço da retroscavadeira para liberar o acessório.

O Sistema X-Change é equipamento Standard nas escavadeiras 325, 328, 331, 335, 430 e 435.

Retroscavadeira para Minicarregadeira Bobcat®

Especificações

Geral	M06	406	506	607	709	709 F/D	8811
Peso - Sem concha	685 lb. (310 kg)	507 lb. (230 kg)	531 lb. (241 kg)	1298 lb. (589 kg)	1487 lb. (675 kg)	1637 lb. (743 kg)	1986 lb. (901 kg)
Dimensões							
Tipo do Estabilizador	Retrátil	Fixo (Manual)	Fixo (Manual)	Vertical	Vertical	Retrátil	Retrátil
Largura c/ Estabilizadores	42 pol. (1062 mm)	39 pol. (1009 mm)	40 pol. (1009 mm)	54 pol. (1373 mm)	54 pol. (1374 mm)	74 pol. (1882 mm)	82 pol. (2082 mm)
Larg. c/ estab. sem sapatas	36 pol. (914 mm)						
Larg. c/ estabilizadores abertos	64 pol. (1633 mm)	40 pol. (1009 mm)	40 pol. (1009 mm)	54 pol. (1373 mm)	54 pol. (1374 mm)	120 pol. (3061 mm)	130 pol. (3309 mm)
Altura em relação ao solo (A)	2 pol. (51 mm)	4 pol. (102 mm)	4 pol. (102 mm)	8 pol. (214 mm)	7 pol. (172 mm)	7 pol. (172 mm)	5 pol. (140 mm)
Profundidade de Escavação (B)	76 pol. (1935 mm)	73 pol. (1854 mm)	73 pol. (1854 mm)	95 pol. (2416 mm)	116 pol. (2962 mm)	117 pol. (2962 mm)	136 pol. (3448 mm)
Profund. de Escav. Rasa (C)	72 pol. (1841 mm)	70 pol. (1783 mm)	70 pol. (1783 mm)	94 pol. (2386 mm)	115 pol. (2937 mm)	116 pol. (2937 mm)	135 pol. (3425 mm)
Altura de Descarga (D)	39 pol. (988 mm)	45 pol. (1143 mm)	45 pol. (1143 mm)	72 pol. (1837 mm)	83 pol. (2115 mm)	83 pol. (2115 mm)	100 pol. (2539 mm)
Alcance no Solo (E)	88 pol. (2235 mm)	88 pol. (2235 mm)	88 pol. (2235 mm)	123 pol. (3128 mm)	145 pol. (3691 mm)	145 pol. (3691 mm)	166 pol. (4216 mm)
Giro do Braço	180°	180°	180°	180°	180°	180°	180°
Rotação da Caçamba	146°	146°	146°	185°	200°	200°	200°
Acoplamento da Concha							
	Pino	Pino	Pino	Sistema X-Change™	Sistema X-Change™	Sistema X-Change™	Sistema X-Change™
Caçambas Disponíveis							
	9 pol. (229 mm) 12 pol. (305 mm)	9 pol. (229 mm) 12 pol. (305 mm) 16 pol. (406 mm) 20 pol. (508 mm)	9 pol. (229 mm) 12 pol. (305 mm) 16 pol. (406 mm) 20 pol. (508 mm)	13 pol. (330 mm) 16 pol. (406 mm) 20 pol. (508 mm) 24 pol. (610 mm)	13 pol. (330 mm) 16 pol. (406 mm) 18 pol. (457 mm) 20 pol. (508 mm) 24 pol. (610 mm) 30 pol. (762 mm)	13 pol. (330 mm) 16 pol. (406 mm) 18 pol. (457 mm) 20 pol. (508 mm) 24 pol. (610 mm) 30 pol. (762 mm)	13 pol. (330 mm) 16 pol. (406 mm) 18 pol. (457 mm) 20 pol. (508 mm) 24 pol. (610 mm) 30 pol. (762 mm) 36 pol. (914 mm) 39 pol. (991 mm)



NOTA - Todas as dimensões estão de acordo com as normas SAE (Society of Automotive Engineers) e ISO. Especificações e projeto sujeitos a alteração sem aviso prévio. Fotografias das unidades Bobcat podem mostrar equipamentos não standard. Todas as dimensões são dadas para carregadeiras equipadas com pneus standard. Todas as dimensões são mostradas em milímetros e polegadas. A Bobcat Company está em conformidade com as exigências ISO 9001 conforme registro no BSI.

A Vantagem Bobcat: Os acessórios são desenhados e manufaturados pela própria Bobcat para uso nas minicarregadeiras Bobcat para um ótimo desempenho, confiabilidade e durabilidade.



Kn-10M-308-#12376-F

B-1651 (3/08)



RETROSCAVADEIRA PARA MINICARREGADEIRA

One Tough Animal™