

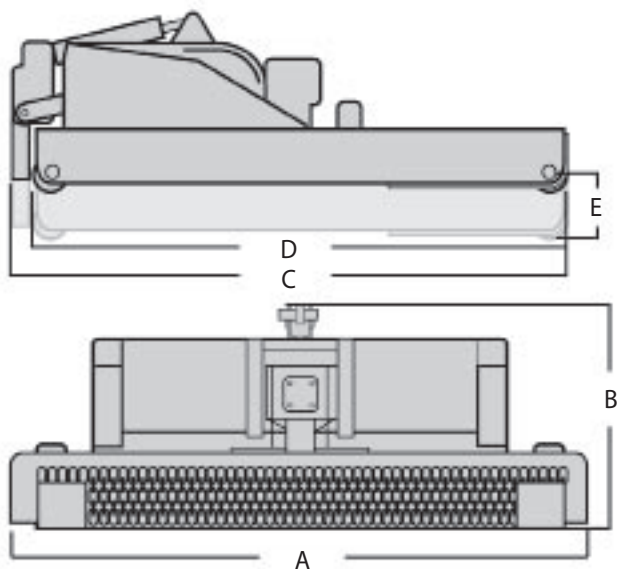


ROÇADEIRA HIDRÁULICA



One Tough Animal™

Modelo	60" Vazão Standard	60" Alta Vazão	72" Vazão Standard	72" Alta Vazão	72" Alta Vazão 140 Lpm
Peso Operacional	1706 lb. (774 kg)	1706 lb. (774 kg)	1906 lb. (865 kg)	1906 lb. (865 kg)	1938 lb. (879 kg)
Peso de Transporte	1885 lb. (855 kg)	1885 lb. (855 kg)	2116 lb. (960 kg)	2116 lb. (960 kg)	2148 lb. (974 kg)
Capacidade de Corte	Corta a vegetação de até 3 pol. (76 mm) de diâmetro.				
Vazão Hidr. Operação	15-22 gpm (57-83 L/min.)	20-32 gpm (76-121 L/min.)	15-22 gpm (57-83 L/min.)	20-32 gpm (76-121 L/min.)	30-40 gpm (114-151 L/min.)
Cor do Motor	Branca	Preta	Branca	Preta	Laranja
Velocidade das Lâminas					
Vazão Mínima	82.4 m/sec	67.3 m/sec	78.1 m/sec	67.3 m/sec	81.4 m/sec
Vazão Máxima	120.8 m/sec	107.7 m/sec	114.6 m/sec	107.7 m/sec	108.6 m/sec
Largura de Corte	60 pol. (1524 mm)	60 pol. (1524 mm)	72 pol. (1829 mm)	72 pol. (1829 mm)	72 pol. (1829 mm)
Altura de Corte	2.00 pol. (50.8 mm)	2.00 pol. (50.8 mm)	2.00 pol. (50.8 mm)	2.00 pol. (50.8 mm)	2.00 pol. (50.8 mm)
Largura Total (A)	63.82 pol. (1621 mm)	63.82 pol. (1621 mm)	75.82 pol. (1925.8 mm)	75.82 pol. (1925.8 mm)	75.82 pol. (1925.8 mm)
Altura Total (B)	29.06 pol. (738.1 mm)	29.06 pol. (738.1 mm)	29.06 pol. (738.1 mm)	29.06 pol. (738.1 mm)	29.06 pol. (738.1 mm)
Compr. Total (C)	82.46 pol. (2094.5 mm)	82.46 pol. (2094.5 mm)	92.92 pol. (2360.3 mm)	92.92 pol. (2360.3 mm)	92.92 pol. (2360.3 mm)
Compr. da Caixa (D)	76.00 pol. (1930.4 mm)	76.00 pol. (1930.4 mm)	86.50 pol. (2197.1 mm)	86.50 pol. (2197.1 mm)	86.50 pol. (2197.1 mm)
Altura da Caixa (E)	9.0 pol. (228.6 mm)	9.0 pol. (228.6 mm)	9.0 pol. (228.6 mm)	9.0 pol. (228.6 mm)	9.0 pol. (228.6 mm)



Roletas frontais permitem que o acessório passe com mais facilidade por terrenos desnivelados e facilitam o trabalho do operador. Característica padrão em todas as roçadeiras.

A Vantagem Bobcat: Os acessórios são desenhados e manufaturados pela própria Bobcat para uso nas minicarregadeiras Bobcat para um ótimo desempenho, confiabilidade e durabilidade.

Potência de Sobra para Roçar Qualquer Terreno!

Realize a limpeza de grandes áreas com a Roçadeira Hidráulica Bobcat®. Com este acessório você pode cortar arbustos e pequenas árvores — com diâmetro de até 7,5 centímetros — além de grama e mato fechado. A lâminas de corte proporcionam força para roçar e mantêm a potência ideal durante toda a operação. Este é o acessório ideal para limpar grandes áreas, preparar terrenos para construção, acostamentos de estradas, trilhas, etc. A Roçadeira pode ser operada em movimentação para frente ou para trás. Os roletes de flutuação permitem que o acessório role por cima de desníveis no terreno, mantendo o acessório sempre próximo ao chão.

- Sistema Hidráulico de Segurança - Desliga o fluxo hidráulico para o acessório caso a velocidade do motor seja excedida. Desta maneira o sistema de segurança evita que se danifique o sistema hidráulico da máquina.
- Visor de pressão hidráulica indicativo de pressão da minicarregadeira - Um visor da pressão hidráulica, localizado na roçadeira e visível da cabine do operador mostra a pressão de operação da minicarregadeira. O dispositivo nas cores verde, amarelo e vermelho alerta o operador de maneira que ele possa ajustar ou manter a velocidade de deslocamento da máquina para uma operação mais eficiente e segura do acessório.
- Exclusivo Sistema de Desativação das Lâminas - O exclusivo e patenteado sistema de desativação das lâminas trava a rotação das lâminas quando a roçadeira é levantada do solo.
- Lâminas de dupla-face propiciam uma maior vida útil - As lâminas de dupla-face possibilitam a rotação em ambas as direções aumentando desta maneira a durabilidade de cada lâmina. Esta opção pode ser realizada simplesmente trocando as posições das mangueiras hidráulicas no motor de tração do acessório.
- Acionamento Hidráulico para eliminar embreagens e solavancos - O tracionamento hidráulico elimina o uso de marchas e embreagens como nos modelos autopropelidos ou puxados por tratores.
- Cumprimento das normas SAE e ASAE - As roçadeiras Bobcat cumprem as normas de segurança SAE J232 e ASAE S483 estabelecidas para normatizar a operação de roçadeiras industriais.

NOTA - Todas as dimensões estão de acordo com as normas SAE (Society of Automotive Engineers) e ISO. Especificações e projeto sujeitos a alteração sem aviso prévio. Fotografias das unidades Bobcat podem mostrar equipamentos não standard. Todas as dimensões são dadas para carregadeiras equipadas com pneu standard. Todas as dimensões são mostradas em milímetros e polegadas. A Bobcat Company está em conformidade com as exigências ISO 9001 conforme registro no BSI.

A Roçadeira Hidráulica Bobcat® pode ser usada nos seguintes modelos:

S130
S150
S160
S175
S185
S205
S220
S250
S300
S330