

ESCAVADEIRAS 210G / 210G LC

PESO OPERACIONAL 21.914 - 22.414 kg



JOHN DEERE





	210G	210G LC
Potência líquida nominal	119 kW (159 HP)	119 kW (159 HP)
Peso operacional	21.914 kg (48.312 lb.)	22.414 kg (49.415 lb.)
Profundidade máxima de escavação	6,68 m (21 pés 11 pol.)	6,68 m (21 pés 11 pol.)
Força de escavação do braço	114 kN (25.629 lb.)	114 kN (25.629 lb.)
Força de escavação da caçamba	158 kN (35.520 lb.)	158 kN (35.520 lb.)

Cubra todas as áreas.

Mais pesadas e robustas do que suas populares antecessoras, a 210G e a 210G LC também são mais produtivas. Ou seja, independente de utilizá-las para escavar alicerces, carregar caminhões, instalar tubulações ou outra atividade qualquer, você produzirá mais por litro de combustível. Além disso, elas estão equipadas com melhorias inspiradas nas necessidades dos clientes, como cabines mais confortáveis e espaçosas. O operador ainda tem acesso a um monitor LCD sofisticado, com navegação aprimorada, que permite fácil acesso a uma grande variedade de informações e funcionalidades do equipamento com potência excepcional, suavidade e simplicidade na operação, as máquinas 210G e a 210G LC conseguem cobrir todas as áreas.

Tanto a 210G, com material rodante padrão, quanto a 210G LC, com material rodante longo, possuem alta versatilidade e facilidade de transporte.

Os ventiladores hidráulicos opcionais de alta eficiência são ativados apenas quando necessário, reduzindo ruídos, consumo de combustível e custos operacionais. A opção de reversão automática mantém as colmeias arrefecidas e limpas.

O Ultimate Uptime, apresentando o John Deere WorkSight™, é uma solução de suporte personalizável disponível exclusivamente com o seu distribuidor John Deere. Esta solução flexível maximiza a disponibilidade do equipamento com os recursos básicos do John Deere WorkSight™, que podem ajudar a evitar tempos de parada e agilizar o reparo quando necessário. Além das características básicas do John Deere WorkSight™, os nossos distribuidores

trabalharão com você para fornecer uma opção de disponibilidade que atenda às necessidades específicas de sua máquina, frota, projeto ou negócio, incluindo acordos de reparo e manutenção personalizados, disponibilidade de peças no local, amostragem de fluidos, garantias de tempo de resposta e muito mais.

O John Deere WorkSight™ é um pacote exclusivo de soluções telemáticas que aumenta o tempo de funcionamento da máquina, ao mesmo tempo que reduz os custos operacionais. Um dos seus recursos, o monitoramento JDLink™ Ultimate, fornece dados em tempo real sobre o estado e o uso da máquina, ajudando a maximizar a produtividade e a eficiência e reduzindo o tempo de parada. O diagnóstico remoto permite que o seu distribuidor faça a leitura dos códigos de diagnóstico e dados de desempenho registrados e até atualize o software, sem a necessidade de estar presente no local de trabalho.

Trabalhe mais.

Com mais força no braço, força de desmontagem da caçamba e capacidade de levantamento, o 210G e o 210G LC apresentam um desempenho impressionante. Mesmo com toda essa força extra, o sistema de gerenciamento hidráulico Powerwise™ III produz uma medição precisa e um controle de extrema suavidade e baixo esforço, que se tornaram a marca registrada de nossas escavadeiras. Se estiver pensando em aumentar a carga de trabalho, adicione um dos diversos opcionais, que aumentam a capacidade da máquina e o potencial de lucro.

Precisa de capacidade hidráulica adicional?

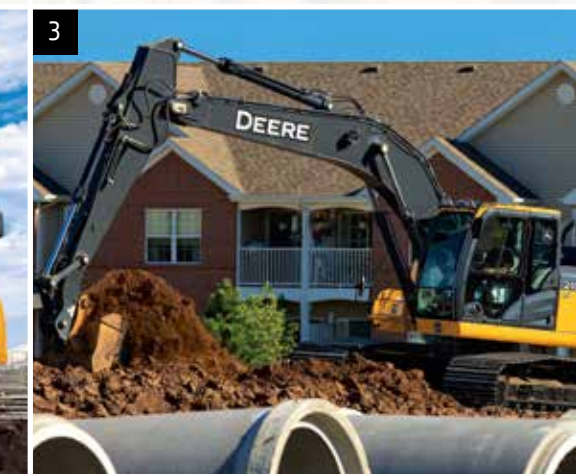
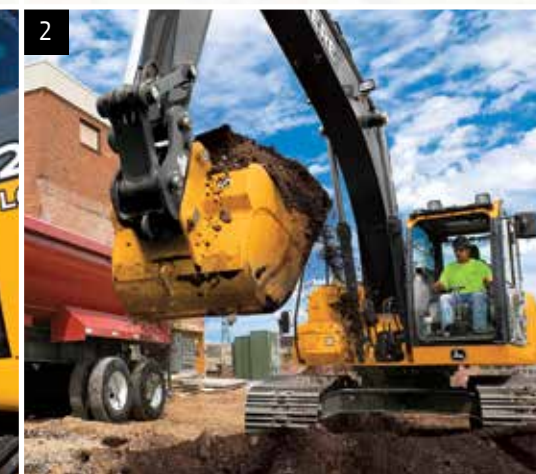
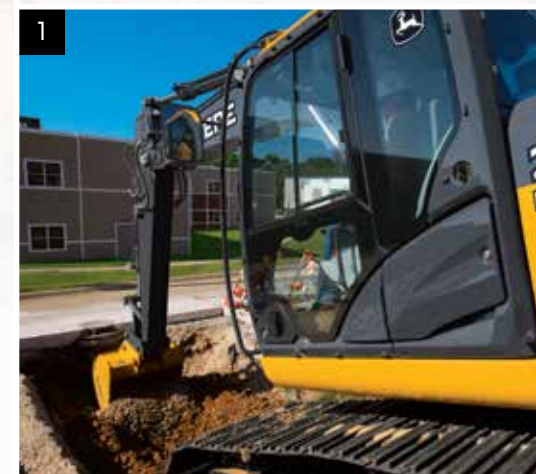
Os dois pacotes auxiliares, de alto fluxo e pressão, instalados de fábrica, atendem às suas necessidades. A alteração no fluxo hidráulico pode ser feita facilmente ao apertar o botão à direita do assento. Além disso, acomoda uma ampla variedade de opcionais, de acordo com suas necessidades. Escolha entre várias opções de largura da esteira, comprimento do braço e caçambas.

O sistema Powerwise™ III equilibra perfeitamente o desempenho do motor e o fluxo hidráulico para uma operação previsível. Três modos de trabalho possibilitam a escolha do estilo de escavação que mais se ajusta ao seu tipo de trabalho. O modo de **Alta-Produtividade** oferece maior potência e rapidez nas respostas hidráulicas para mover mais material. A seleção de **Potência** fornece uma medição equilibrada para operações normais. O modo **Economia** limita a rotação máxima e ajuda a economizar combustível.

1. Para serviços que requerem um cuidado especial, os joysticks com curso pequeno e baixo esforço, o controle incomparável e a suavidade da operação oferecem a precisão que você precisa.

2. Um abundante fluxo hidráulico e um amplo torque de giro ajudam a acelerar os ciclos, para que você possa manter os caminhões em operação e realize a escavação com mais eficiência.

3. Quando a escavação exigir um maior esforço da máquina, basta acionar o botão de aumento da potência situado no joystick direito, prosseguindo com a operação.



Facilidade de operação ainda melhor.

Agora, está mais fácil do que nunca para seus operadores serem ainda mais produtivos. O monitor aprimorado emprega um controle rotativo, que facilita e otimiza o acesso a um conjunto amplo de funções e recursos de desempenho e conveniência. Os operadores têm ainda mais conforto com a ampla cabine, com excelente espaço para as pernas e o assento alto e confortável. Como sempre, a inigualável visibilidade completa, os joysticks de baixo esforço e o sistema de ventilação altamente eficiente, além de vários outros recursos, fornecem tudo o que os seus operadores precisam para trabalhar com o máximo de eficiência.

As amplas portas e degraus autolimpantes facilitam a entrada e saída da escavadeira.

A cabine espaçosa é confortável e bem silenciosa. Os coxins construídos com silicone isolam, efetivamente, ruídos e vibrações.

Mantemos você confortável com um assento de encosto alto e suspensão mecânica. O assento possui ampla faixa de curso, deslizando junto ou separadamente do console do joystick. Deste modo, ele não atrapalha o operador, seja qual for o seu tamanho.

Os joysticks, com sistema piloto ergonomicamente correto, oferecem um controle rápido, suave e previsível com menos movimento ou esforço. Botões no joystick direito permitem um controle rápido do fluxo hidráulico auxiliar para a operação dos implementos.

Não há falta de espaço para armazenamento aqui. Você encontrará um local para um cooler, porta-copos, e até uma caixa térmica que mantém as bebidas na temperatura exata.

As luzes opcionais, na lança e na cabine, fornecem iluminação para ampliar seu dia de trabalho além das horas normais diurnas (a luz da lança direita é padrão).

1. O monitor de LCD, em diversos idiomas, e o botão giratório oferecem acesso intuitivo a uma ampla variedade de informações e funções. Apenas gire e toque para selecionar o modo de trabalho, acessar informações de operação, verificar intervalos de manutenção, rastrear códigos de falhas, ajustar a temperatura da cabine, sintonizar o rádio e muito mais.

2. Amplos vidros nas partes dianteira e lateral, colunas estreitas na dianteira da cabine, vidros amplos elevados e vários espelhos fornecem uma visibilidade completa e sem obstruções. Caso precise de visibilidade adicional, escolha a câmera opcional, que exibe no monitor as ações na traseira da máquina.

3. O sistema de ar-condicionado de alta velocidade e dois níveis, com difusores automotivos ajustáveis, ajudam a manter os vidros limpos e a cabine confortável.



Nada funciona como uma máquina John Deere porque nenhuma outra é construída como ela.

Ao contrário de algumas escavadeiras que praticamente gritam por atenção, os ventiladores hidráulicos opcionais de alta eficiência da nossa Série G são ativados apenas quando necessário, reduzindo ruídos e o consumo de combustível. Seu sistema de arrefecimento altamente eficiente mantém tudo a uma temperatura adequada de operação, mesmo em ambientes de características intensas ou em grandes altitudes. Você também se beneficiará dos recursos adicionais que otimizam o tempo operacional, como as superfícies de desgaste revestidas a carboneto de tungstênio, as buchas com lubrificação interna e os anteparos soldados na lança, para otimizar o tempo de operação e a durabilidade a longo prazo. Quando você souber como são construídas, optará por uma John Deere.

1. As estruturas laterais, reforçadas em forma de D, oferecem uma proteção máxima para a cabine e para os demais componentes.

2. Com rodas-guia amplas, rolos e elos de esteio central, o material rodante selado e lubrificado oferece uma performance prolongada e confiável.

3. O sistema de arrefecimento, altamente eficiente e resistente, mantém a máquina arrefecida, mesmo em ambientes difíceis ou em grandes altitudes.

4. Os dentes de caçamba padrão da Série TK foram projetados para máxima força e absorção de impacto. A instalação e a remoção dispensam o uso de martelo, simplificam as substituições de peças e reduzem os tempos de parada.



As placas de encosto reforçadas, as buchas com ranhuras e as juntas da caçamba, revestidas termicamente, aumentam os intervalos de lubrificação do braço e da lança para 500 horas.

As superfícies de desgaste, revestidas com carboneto de tungstênio, protegem todas as articulações importantes entre o braço e a caçamba.

Exclusivos da John Deere, os três anteparos soldados dentro da lança aumentam a resistência aos esforços de torção, oferecendo durabilidade sem igual.

As lanças, braços e chassis são tão resistentes que possuem garantia de três anos ou 10.000 horas.

O chassi de chapa única e espessa, as armações das esteiras em formato de caixa e os rolamentos de giro de vedante duplo, exclusivos, oferecem durabilidade consolidada.

Os cilindros de camisa úmida, os pistões de monoajo e as hastes de ligação largas garantem a durabilidade prolongada do motor.

Descubra novas maneiras de manter os custos baixos.

Como todas as máquinas John Deere, as Escavadeiras da Série G possuem diversas características que contribuem para uma manutenção simples e de baixo custo. As portas de serviço amplas e fáceis de abrir, além de pontos de manutenção acessíveis agilizam os serviços de manutenção diária e periódica. Os filtros de óleo e combustível verticais, de instalação remota, possuem manutenção simples e os intervalos de troca do óleo hidráulico e do motor aumentam o tempo de operação. Além do Centro de Informações da Máquina (MIC), o monitor de LCD, a cores, de última geração, e as portas de amostra de fluidos ajudam você a tomar decisões oportunas a respeito da conservação da máquina, auxiliando a gerenciar o tempo ocioso e custos operacionais.

A marcha lenta automática reduz a rotação do motor quando o sistema hidráulico não está em uso. O desligamento automático economiza, ainda mais, o combustível.

O ventilador hidráulico reversível opcional mantém as colmeias dos radiadores limpas e desobstruídas por mais tempo, aumentando a disponibilidade da máquina.

Amplios tanques de combustível e intervalos de manutenção do óleo do motor e do sistema hidráulico, de 500 e 5.000 horas, diminuem o tempo de parada para a manutenção de rotina.

Os graxeiros centralizados colocam as peças difíceis de serem lubrificadas na palma da sua mão. Isto torna a lubrificação menos confusa e demorada.

O Centro de informações da Máquina (MIC) captura e armazena dados vitais sobre utilização e desempenho para ajudar a melhorar o tempo de funcionamento.

Os visores de nível de fluidos estão localizados de forma visível e podem ser verificados rapidamente. Os gráficos de manutenção e lubrificação, codificados por cores, ajudam a garantir que nada seja ignorado.



1. O monitor de LCD, de fácil leitura, acompanha os intervalos de manutenção programados e emite lembretes. Caso ocorra algum problema, ele fornece informações de diagnóstico contribuindo para a redução do tempo de parada da máquina.
2. Portas de amostra de fluidos e diagnóstico remoto ajudam a acelerar a manutenção preventiva e a resolução de problemas.
3. Os filtros de óleo e combustível verticais, presos por rosca, estão localizados convenientemente no compartimento direito da traseira, para uma manutenção simplificada e ao nível do solo.
4. O filtro de ar da cabine recebe manutenção rapidamente a partir do exterior da cabine, onde a realização da mesma é mais adequada.
5. A vareta de nível de óleo do motor está convenientemente posicionada para um acesso rápido.
6. As perfurações nos protetores laterais atuam como um primeiro filtro. Qualquer partícula que, porventura passe, será filtrada também nas colmeias do arrefecedor de 10 aletas por polegada.

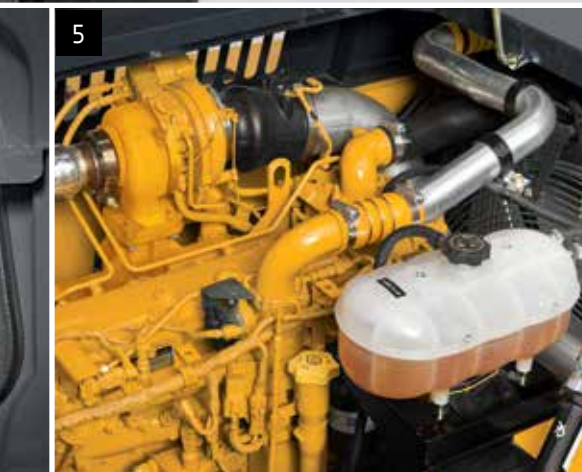
1 Engine Oil Filter

Previous Maintenance

2015/04/07 0.0 h

Remains 375.8 h

Maintenance Interval 500.0 h



210G / 210G LC

MOTOR	210G / 210G LC	
Fabricante e modelo	John Deere PowerTech™ 6,8 L	John Deere PowerTech™ Plus 6,8 L
Norma de emissão	EPA Tier 2 / EPA II	EPA Tier 3 / Euro IIIA
Potência nominal líquida (ISO 9249)	119 kW (159 HP) a 2.000 rpm	119 kW (159 HP) a 2.000 rpm
Cilindros	6	6
Cilindrada	6,8 L (415 pol ³)	6,8 L (415 pol ³)
Desempenho em rampas	70% (35°)	70% (35°)
Aspiração	Turboalimentada com intercooler ar-ar e pós resfriada	Turboalimentada com intercooler ar-ar e pós resfriada

ARREFECIMENTO

Ventilador de sucção acionado hidráulicamente, com baixo ruído e alta eficiência

TREM DE FORÇA

Propulsão de duas velocidades com mudanças automáticas

Velocidade máxima de deslocamento

Baixa	3,5 km/h (2,2 mph)
Alta	5,5 km/h (3,4 mph)
Força na barra de tração	20.700 kg (45.636 lb.)

SISTEMA HIDRÁULICO

Centro aberto, sensor de carga	
Bombas Principais	2 bombas de deslocamento variável
Vazão máxima nominal	212 L/m (56 gal./min) x 2
Bomba Piloto	1 engrenagem
Vazão máxima nominal	30 L/m (7,9 gal./min)
Regulagem da pressão	3.900 kPa (566 psi)
Pressão de operação do sistema	
Circuitos	
Implemento	34,336 kPa (4.980 psi)
Percurso	34,336 kPa (4.980 psi)
Oscilação	34,336 kPa (4.980 psi)
Amplificação de potência	38,000 kPa (5.511 psi)
Controles	Controles hidráulicos de alavanca de curso curto de baixo esforço, com alavanca de desligamento

CILINDROS

	Diâmetro interno	Diâmetro da haste	Curso do pistão
Lança (2)	120 mm (4,72 pol.)	85 mm (3,35 pol.)	1.260 mm (49,61 pol.)
Braço (1)	135 mm (5,31 pol.)	95 mm (3,74 pol.)	1.475 mm (58,07 pol.)
Caçamba (1)	115 mm (4,53 pol.)	80 mm (3,15 pol.)	1.060 mm (41,73 pol.)

SISTEMA ELÉTRICO

Número de baterias (12 V)	2
Capacidade da bateria (cada)	1.000 CCA
Capacidade nominal do alternador	80 A
Luzes de trabalho	2 de halogênio (uma montada na lança e outra no chassi)

MATERIAL RODANTE

	210G	210G LC
Roletes (em cada lado)		
Suporte	2	2
Esteira	7	8
Sapatas de semi-garras triplas (em cada lado)	46	49
Esteira		
Regulagem	Hidráulica	Hidráulica
Guias	Central	Central
Corrente	Selada e lubrificada	Selada e lubrificada

PRESSÃO SOBRE O SOLO

Sapatas de semi-garras triplas		
600 mm (24 pol.)	49,3 kPa (7,15 psi)	46,6 kPa (6,76 psi)
700 mm (28 pol.)	42,2 kPa (6,12 psi)	39,8 kPa (5,77 psi)
800 mm (32 pol.)	36,9 kPa (5,35 psi)	34,8 kPa (5,05 psi)

MECANISMO DE GIRO

	210G / 210G LC
Velocidade	13,3 rpm
Torque	68.000 Nm (50.000 lb-pés)

FACILIDADE DE MANUTENÇÃO

Capacidade de abastecimento

Tanque de combustível	403 L (106,5 gal.)
Sistema de arrefecimento	36,7 L (38,8 qt.)
Óleo do motor com filtro	20,8 L (22 qt.)
Tanque hidráulico	135 L (35,7 gal.)
Sistema hidráulico	240 L (63,4 gal.)
Caixa de transmissão	
Oscilação	6,2 L (6,6 qt.)
Impulsor (cada um)	7,8 L (8,2 qt.)
Comando da bomba	1,0 L (1,1 qt.)

PESOS OPERACIONAIS

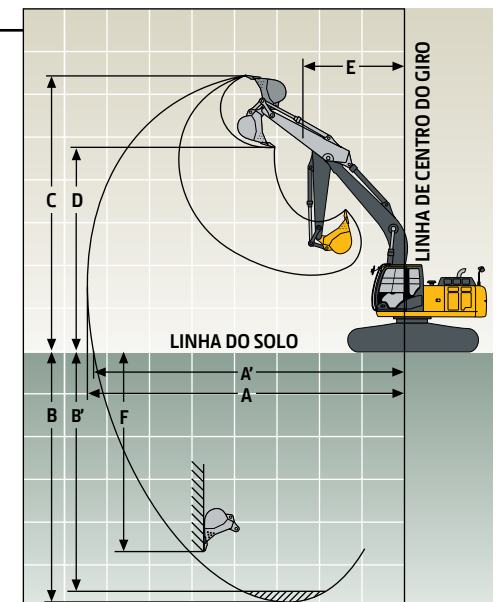
	210G	210G LC
Com tanque de combustível cheio; operador de 79 kg (175 lb.); caçamba para trabalho pesado de 1,20 m ³ (1,57 j ³), 1.220 mm (48 pol.), 1.031 kg (2.274 lb.); braço de 2,91 m (9 pés 7 pol.); contrapeso de 4.250 kg (9.370 lb.) e sapatas de semi-garras triplas de 600 mm (24 pol.)		
Peso operacional	21.914 kg (48.312 lb.)	22.414 kg (49.415 lb.)

Peso dos componentes

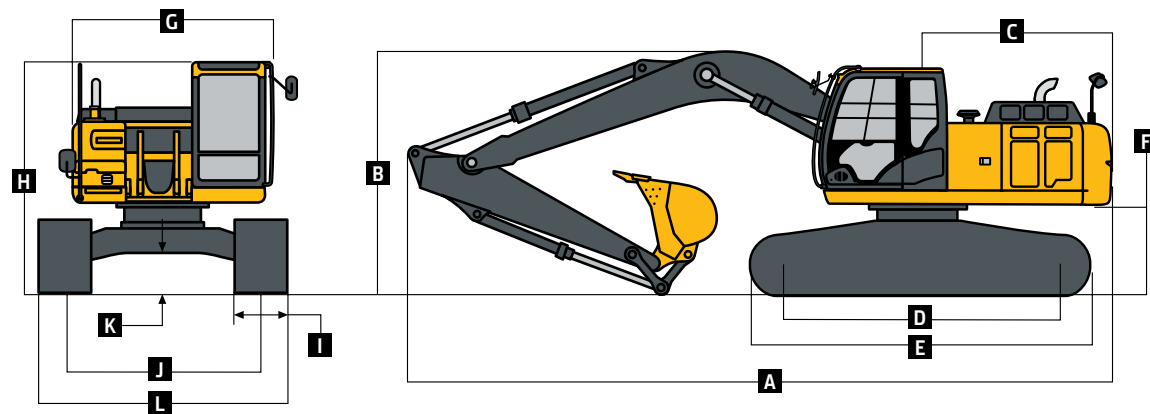
Material rodante com sapatas de semi-garras triplas		
600 mm (24 pol.)	6.752 kg (14.873 lb.)	7.353 kg (16.196 lb.)
700 mm (28 pol.)	7.143 kg (15.733 lb.)	7.743 kg (17.055 lb.)
800 mm (32 pol.)	7.437 kg (16.381 lb.)	8.038 kg (17.705 lb.)
Lança de uma peça só (com cilindro de braço)	1.732 kg (3.815 lb.)	1.732 kg (3.815 lb.)
Braço com cilindro e articulação da caçamba		
2,42 m (7 pés 11 pol.)	928 kg (2.044 lb.)	928 kg (2.044 lb.)
2,91 m (9 pés 7 pol.)	990 kg (2.181 lb.)	990 kg (2.181 lb.)
Cilindros elevadores da lança (2), peso total	341 kg (751 lb.)	341 kg (751 lb.)

DIMENSÕES DE OPERAÇÃO

	210G / 210G LC	210G / 210G LC
Comprimento do braço	2,42 m (7 pés 11 pol.)	2,91 m (9 pés 7 pol.)
Força de escavação do braço		
SAE	133 kN (29.901 lb.)	110 kN (24.730 lb.)
ISO	140 kN (31.475 lb.)	114 kN (25.629 lb.)
Força de escavação da caçamba		
SAE	141 kN (31.698 lb.)	141 kN (31.698 lb.)
ISO	158 kN (35.520 lb.)	158 kN (35.520 lb.)
A Alcance máximo	9,43 m (30 pés 11 pol.)	9,92 m (32 pés 7 pol.)
A' Alcance máximo ao nível do solo	9,25 m (30 pés 4 pol.)	9,75 m (32 pés)
B Profundidade máxima de escavação	6,18 m (20 pés 3 pol.)	6,68 m (21 pés 11 pol.)
B' Profundidade máxima de escavação a 2,44 m (8 pés), fundo plano	5,95 m (19 pés 6 pol.)	6,50 m (21 pés 4 pol.)
C Altura máxima de corte	9,67 m (31 pés 9 pol.)	10,04 m (35 pés 11 pol.)
D Altura máxima de despejo	6,83 m (22 pés 5 pol.)	7,18 m (23 pés 7 pol.)
E Raio mínimo de giro	3,28 m (10 pés 9 pol.)	3,18 m (10 pés 5 pol.)
F Parede vertical máxima	5,30 m (17 pés 5 pol.)	5,99 m (19 pés 8 pol.)



DIMENSÕES DA MÁQUINA	210G	210G LC
Comprimento do braço	2,42 m (7 pés 11 pol.)	2,91 m (9 pés 7 pol.)
A Comprimento total	9,75 m (32 pés)	9,75 m (32 pés)
B Altura total	3,18 m (10 pés 5 pol.)	3,01 m (9 pés 11 pol.)
C Comprimento da extremidade traseira/raio de Giro	2,89 m (9 pés 6 pol.)	2,89 m (9 pés 6 pol.)
D Distância entre a roda-guia/linha central da roda motriz	3,35 m (11 pés)	3,66 m (12 pés)
E Comprimento do material rodante	4,17 m (13 pés 8 pol.)	4,46 m (14 pés 8 pol.)
F Altura livre do contrapeso	1030 mm (3 pés 5 pol.)	1030 mm (3 pés 5 pol.)
G Largura da estrutura superior	2,71 m (8 pés 11 pol.)	2,71 m (8 pés 11 pol.)
H Altura da cabine	2,95 m (9 pés 8 pol.)	2,95 m (9 pés 8 pol.)
I Largura da esteira com sapatas de semi-garras triplas	600 mm (24 pol.) / 700 mm (28 pol.) / 800 mm (32 pol.)	600 mm (24 pol.) / 700 mm (28 pol.) / 800 mm (32 pol.)
J Largura da bitola	2,22 m (7 pés 3 pol.)	2,39 m (7 pés 10 pol.)
K Altura livre sobre o solo	450 mm (17,72 pol.)	450 mm (17,72 pol.)
L Largura total com sapatas de semi-garras Triplas		
600 mm (24 pol.)	2,82 m (9 pés 3 pol.)	2,99 m (9 pés 10 pol.)
700 mm (28 pol.)	2,92 m (9 pés 7 pol.)	3,09 m (10 pés 2 pol.)
800 mm (32 pol.)	3,02 m (9 pés 11 pol.)	3,19 m (10 pés 6 pol.)



ESCAVADEIRAS 210G / 210G LC

CAPACIDADES DE LEVANTAMENTO **210G**
 A letra em negrito indica a capacidade limitada do sistema hidráulico; a letra fina indica a capacidade de estabilidade limitada em kg (lb). Capacidades nominais são referentes ao gancho de levantamento da caçamba, equipada com caçamba de 666 kg (1.468 lb.), contrapeso e indicador padronizados; máquina situada sobre uma superfície de apoio firme, uniforme e nivelada. A carga total inclui o peso dos cabos, ganchos, etc. As referências não excedem 87% da capacidade hidráulica ou 75% do peso necessário para tombar a máquina. Todas as capacidades de elevação são baseadas na norma ISO 10567 (com amplificação de potência).

ALTURA DO PONTO DE CARGA	DISTÂNCIA HORIZONTAL DESDE A LINHA DE CENTRO DA ROTAÇÃO									
	1,5 m (5 pés)		3 m (10 pés)		4,5 m (15 pés)		6 m (20 pés)		7,5 m (25 pés)	
	Sobre a dianteira	Sobre a lateral	Sobre a dianteira	Sobre a lateral	Sobre a dianteira	Sobre a lateral	Sobre a dianteira	Sobre a lateral	Sobre a dianteira	Sobre a lateral
Com braço de 2,42 m (7 pés 11 pol.) e sapatas de semi-garras triplas de 600 mm (24 pol.)										
6 m (20 pés)							5.200	4.300		
							(11.450)	(9.200)		
4,5 m (15 pés)			(20.650)	(20.650)	6.850	6.700	5.750	4.150		
					(14.800)	(14.450)	(12.450)	(8.950)		
3 m (10 pés)					8.750	6.150	6.200	3.950	4.300	2.700
					(18.800)	(13.300)	(13.400)	(8.500)	(9.200)	(5.800)
1,5 m (5 pés)					9.500	5.750	6.000	3.750	4.200	2.600
					(20.450)	(12.350)	(12.850)	(8.050)	(9.000)	(5.650)
Linha do Solo					9.300	5.550	5.850	3.600	4.150	2.550
					(19.950)	(11.950)	(12.550)	(7.750)	(8.900)	(5.500)
-1,5 m (-5 pés)			9.150	9.150	9.300	5.550	5.800	3.550		
			(21.050)	(21.050)	(19.900)	(11.900)	(12.450)	(7.700)		
-3,0 m (-10 pés)			12.800	11.150	9.250	5.650	5.900	3.650		
			(27.750)	(23.850)	(20.000)	(12.150)	(12.700)	(7.900)		
-4,5 m (-15 pés)					6.400	5.900				
					(13.250)	(12.800)				

CAPACIDADES DE LEVANTAMENTO **210G LC**
 A letra em negrito indica a capacidade limitada do sistema hidráulico; a letra fina indica a capacidade de estabilidade limitada em kg (lb). Capacidades nominais são referentes ao gancho de levantamento da caçamba, equipada com caçamba de 666 kg (1.468 lb.), contrapeso e indicador padronizados; máquina situada sobre uma superfície de apoio firme, uniforme e nivelada. A carga total inclui o peso dos cabos, ganchos, etc. As referências não excedem 87% da capacidade hidráulica ou 75% do peso necessário para tombar a máquina. Todas as capacidades de elevação são baseadas na norma ISO 10567 (com amplificação de potência).

ALTURA DO PONTO DE CARGA	DISTÂNCIA HORIZONTAL DESDE A LINHA DE CENTRO DA ROTAÇÃO									
	1,5 m (5 pés)		3 m (10 pés)		4,5 m (15 pés)		6 m (20 pés)		7,5 m (25 pés)	
	Sobre a dianteira	Sobre a lateral	Sobre a dianteira	Sobre a lateral	Sobre a dianteira	Sobre a lateral	Sobre a dianteira	Sobre a lateral	Sobre a dianteira	Sobre a lateral
Com braço de 2,91 m (9 pés 7 pol.) e sapatas de semi-garras triplas de 600 mm (24 pol.)										
6 m (20 pés)							4.700	4.700		
							(10.300)	(10.300)		
4,5 m (15 pés)					6.150	6.150	5.250	4.700	4.850	3.150
					(13.250)	(13.250)	(11.450)	(10.150)	(10.650)	(6.750)
3 m (10 pés)					8.050	7.100	6.150	4.500	4.950	3.100
					(17.350)	(15.250)	(13.350)	(9.650)	(10.600)	(6.600)
1,5 m (5 pés)					9.800	6.600	6.900	4.250	4.800	2.950
					(21.100)	(14.200)	(14.900)	(9.150)	(10.350)	(6.400)
Linha do Solo					4.150	4.150	10.650	6.300	6.750	4.100
					(9.650)	(9.650)	(23.050)	(13.600)	(14.500)	(8.800)
-1,5 m (-5 pés)	4.800	4.800	8.400	8.400	10.600	6.250	6.650	4.000	4.700	2.850
	(10.750)	(10.750)	(19.100)	(19.100)	(23.000)	(13.400)	(14.300)	(8.600)	(10.100)	(6.150)
-3,0 m (-10 pés)	9.250	9.250	13.950	12.700	9.750	6.300	6.700	4.050		
	(20.850)	(20.850)	(30.250)	(27.150)	(21.050)	(13.550)	(14.400)	(8.700)		
-4,5 m (-15 pés)			10.850	10.850	7.650	6.500				
			(23.150)	(23.150)	(16.250)	(14.050)				
Com braço de 2,91 m (9 pés 7 pol.) e sapatas de semi-garras triplas de 800 mm (32 pol.)										
6 m (20 pés)							4.700	4.700		
							(10.300)	(10.300)		
4,5 m (15 pés)					6.150	6.150	5.250	4.900	4.850	3.300
					(13.250)	(13.250)	(11.450)	(10.500)	(10.650)	(7.050)
3 m (10 pés)					8.050	7.350	6.150	4.650	5.150	3.200
					(17.350)	(15.850)	(13.350)	(10.050)	(11.050)	(6.900)
1,5 m (5 pés)					9.800	6.850	7.050	4.450	5.050	3.100
					(21.100)	(14.750)	(15.200)	(9.550)	(10.800)	(6.700)
Linha do Solo					4.150	4.150	10.650	6.600	7.050	4.250
					(9.650)	(9.650)	(23.050)	(14.150)	(15.100)	(9.150)
-1,5 m (-5 pés)	4.800	4.800	8.400	8.400	10.600	6.500	6.950	4.200	4.900	3.000
	(10.750)	(10.750)	(19.100)	(19.100)	(23.000)	(14.000)	(14.950)	(9.000)	(10.600)	(6.450)
-3,0 m (-10 pés)	9.250	9.250	13.950	13.200	9.750	6.550	7.000	4.200		
	(20.850)	(20.850)	(30.250)	(28.200)	(21.050)	(14.150)	(15.050)	(9.100)		
-4,5 m (-15 pés)			10.850	10.850	7.650	6.800				
			(23.150)	(23.150)	(16.250)	(14.600)				

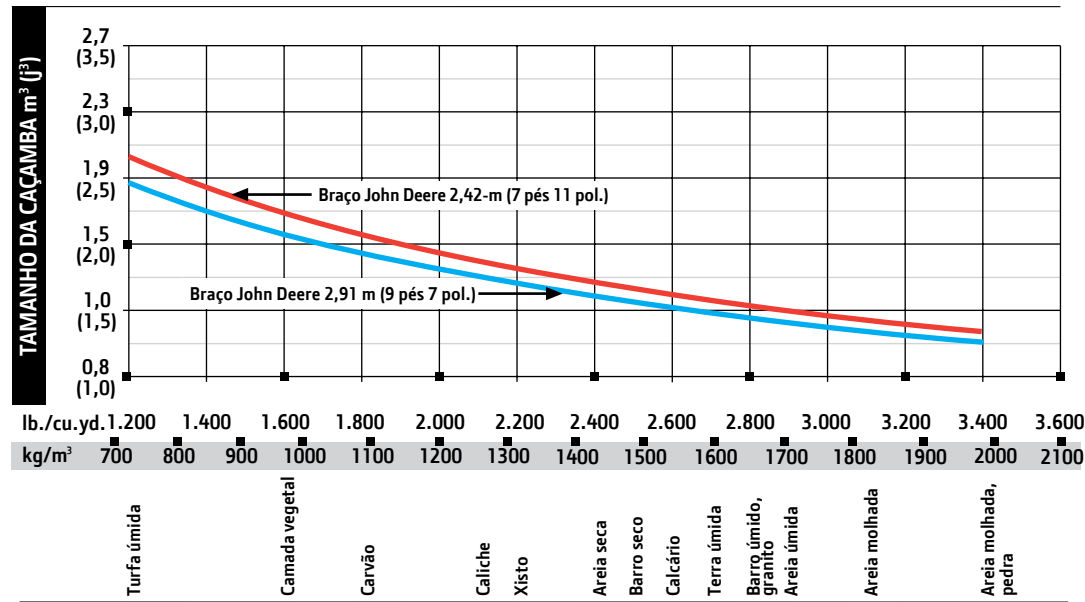
CAÇAMBAS

210G / 210G LC

Está disponível uma linha completa de caçambas destinada às mais variadas aplicações. As forças de escavação possuem amplificação de potência. As caçambas são equipadas com Dentes de Caçamba Padrão da Série TK John Deere. Bordas cortantes substituíveis e uma variedade de dentes estão disponíveis através da seção de peças da John Deere. Lâminas cortantes laterais opcionais aumentam a largura da caçamba em 150 mm (6 pol.). As capacidades estão de acordo com as normas SAE.

Tipo de caçamba	Largura da caçamba		Capacidade da caçamba		Peso da caçamba	
	mm	pol.	m ³	j ³	kg	lb.
Trabalhos severos (SD)	1.067	42	1,01	1,32	1.119	2.464
Trabalhos pesados (HD)	1.219	48	1,18	1,54	1.113	2.452
	1.372	54	1,36	1,78	1.201	2.645

GUIA DE SELEÇÃO DA CAÇAMBA*



*Consulte o distribuidor John Deere para adquirir a combinação adequada de caçambas e acessórios. Estas recomendações são para condições e usos normais. Não inclui equipamentos opcionais como parafusos e engates. É possível utilizar caçambas maiores na utilização de materiais leves, para operações planas e niveladas, materiais menos compactados e aplicações de carga de grande volume, por exemplo, aplicações de escavações massivas em condições ideais. Recomenda-se o uso de caçambas menores para condições adversas como aplicações em desnível, superfícies rochosas e irregulares. A capacidade indicada da caçamba cheia está de acordo com as normas SAE.

CAPACIDADE DE LEVANTAMENTO (CONTINUAÇÃO)

210G

A letra em negrito indica a capacidade limitada do sistema hidráulico; a letra fina indica a capacidade de estabilidade limitada em kg (lb.). Capacidades nominais são referentes ao gancho de levantamento da caçamba, equipada com caçamba de 666 kg (1.468 lb.), contrapeso e indicador padronizados; máquina situada sobre uma superfície de apoio firme, uniforme e nivelada. A carga total inclui o peso dos cabos, ganchos, etc. As cifras não excedem 87% da capacidade hidráulica ou 75% do peso necessário para tombar a máquina. Todas as capacidades de elevação são baseadas na norma ISO 10567 (com amplificação de potência).

ALTURA DO PONTO DE CARGA	DISTÂNCIA HORIZONTAL DESDE A LINHA DE CENTRO DA ROTAÇÃO									
	1,5 m (5 pés)		3 m (10 pés)		4,5 m (15 pés)		6 m (20 pés)		7,5 m (25 pés)	
	Sobre a dianteira	Sobre a lateral	Sobre a dianteira	Sobre a lateral	Sobre a dianteira	Sobre a lateral	Sobre a dianteira	Sobre a lateral	Sobre a dianteira	Sobre a lateral
Com braço de 2,42 m (7 pés 11 pol.) e sapatas de semi-garras triplas de 700 mm (28 pol.)										
6 m (20 pés)							5.200 (11.450)	4.350 (9.350)		
4,5 m (15 pés)			(20.650)	(20.650)	6.850 (14.800)	6.800 (14.650)	5.750 (12.450)	4.250 (9.100)		
3 m (10 pés)					8.750 (18.800)	6.250 (13.550)	6.350 (13.650)	4.000 (8.650)	4.350 (9.400)	2.750 (5.950)
1,5 m (5 pés)					9.700 (20.850)	5.850 (12.600)	6.100 (13.100)	3.800 (8.200)	4.300 (9.200)	2.700 (5.750)
Linha do Solo					9.500 (20.350)	5.650 (12.150)	5.950 (12.800)	3.700 (7.900)	4.200 (9.050)	2.600 (5.650)
-1,5 m (-5 pés)			9.150 (21.050)	9.150 (21.050)	9.450 (20.300)	5.650 (12.100)	5.900 (12.700)	3.650 (7.850)		
-3,0 m (-10 pés)			12.800 (27.750)	11.350 (24.300)	9.250 (20.000)	5.750 (12.350)	6.000 (12.950)	3.700 (8.050)		
-4,5 m (-15 pés)					6.400 (13.250)	6.050 (13.050)				

CAPACIDADE DE LEVANTAMENTO

210G LC

A letra em negrito indica a capacidade limitada do sistema hidráulico; a letra fina indica a capacidade de estabilidade limitada em kg (lb.). Capacidades nominais são referentes ao gancho de levantamento da caçamba, equipada com caçamba de 666 kg (1.468 lb.), contrapeso e indicador padronizados; máquina situada sobre uma superfície de apoio firme, uniforme e nivelada. A carga total inclui o peso dos cabos, ganchos, etc. As cifras não excedem 87% da capacidade hidráulica ou 75% do peso necessário para tombar a máquina. Todas as capacidades de elevação são baseadas na norma ISO 10567 (com amplificação de potência).

ALTURA DO PONTO DE CARGA	DISTÂNCIA HORIZONTAL DESDE A LINHA DE CENTRO DA ROTAÇÃO									
	1,5 m (5 pés)		3 m (10 pés)		4,5 m (15 pés)		6 m (20 pés)		7,5 m (25 pés)	
	Sobre a dianteira	Sobre a lateral	Sobre a dianteira	Sobre a lateral	Sobre a dianteira	Sobre a lateral	Sobre a dianteira	Sobre a lateral	Sobre a dianteira	Sobre a lateral
Com braço de 2,42 m (7 pés 11 pol.) e sapatas de semi-garras triplas de 600 mm (24 pol.)										
6 m (20 pés)							5.200 (11.450)	4.750 (10.250)		
4,5 m (15 pés)			(20.650)	(20.650)	6.850 (14.800)	6.850 (14.800)	5.750 (12.450)	4.650 (10.000)		
3 m (10 pés)					8.750 (18.800)	6.950 (14.950)	6.550 (14.150)	4.450 (9.550)	4.900 (10.550)	3.050 (6.550)
1,5 m (5 pés)					10.250 (22.100)	6.500 (14.000)	6.900 (14.800)	4.200 (9.100)	4.800 (10.350)	2.950 (6.350)
Linha do Solo					10.750 (23.300)	6.300 (13.550)	6.750 (14.500)	4.100 (8.800)	4.750 (10.200)	2.900 (6.250)
-1,5 m (-5 pés)			9.150 (21.050)	9.150 (21.050)	10.450 (22.600)	6.300 (13.500)	6.700 (14.400)	4.050 (8.700)		
-3,0 m (-10 pés)			12.800 (27.750)	12.800 (27.500)	9.250 (20.000)	6.400 (13.750)	6.650 (14.200)	4.150 (8.900)		
-4,5 m (-15 pés)					6.400 (13.250)	6.400 (13.250)				
Com braço de 2,42 m (7 pés 11 pol.) e sapatas de semi-garras triplas de 700 mm (28 pol.)										
6 m (20 pés)							5.200 (11.450)	4.850 (10.450)		
4,5 m (15 pés)			(20.650)	(20.650)	6.850 (14.800)	6.850 (14.800)	5.750 (12.450)	4.750 (10.250)		
3 m (10 pés)					8.750 (18.800)	7.100 (15.300)	6.550 (14.150)	4.550 (9.750)	5.050 (10.800)	3.150 (6.750)
1,5 m (5 pés)					10.250 (22.100)	6.650 (14.300)	7.050 (15.150)	4.300 (9.300)	4.950 (10.600)	3.050 (6.550)
Linha do Solo					10.750 (23.300)	6.450 (13.900)	6.900 (14.850)	4.200 (9.000)	4.850 (10.450)	3.000 (6.400)
-1,5 m (-5 pés)			9.150 (21.050)	9.150 (21.050)	10.450 (22.600)	6.450 (13.850)	6.850 (14.750)	4.150 (8.950)		
-3,0 m (-10 pés)			12.800 (27.750)	12.800 (27.750)	9.250 (20.000)	6.550 (14.050)	6.650 (14.200)	4.250 (9.150)		
-4,5 m (-15 pés)					6.400 (13.250)	6.400 (13.250)				

Equipamentos adicionais

Legenda: ● Padrão ▲ Opcional ou especial Consulte o seu distribuidor John Deere para mais informações.

210G / 210G LC MOTOR

- Sistema de marcha lenta automática
- Dispositivo automático de tensão da correia
- Baterias (2 – 12 V)
- Tanque de recuperação do líquido arrefecedor
- Filtro de ar do tipo seco de dois elementos
- Controle eletrônico do motor
- Protetor fechado de ventilador (conforme SAE J1308)
- Líquido arrefecedor do motor para proteção em até -37° C (-34°F)
- Filtro de combustível com separador de água
- Filtro de óleo com fluxo total
- Turboalimentador com alimentação arrefecida a ar
- Ventilador mecânico (conectado ao motor)
- Intervalo de troca de óleo do motor de 500 horas
- 70% de capacidade de inclinação (35°)
- Válvula de amostragem de nível de óleo do motor
- Autodesligamento programável
- Filtro de combustível para trabalhos pesados
- ▲ Ventilador Hidráulico sob demanda
- ▲ Sistema de reversão do ventilador hidráulico

SISTEMA HIDRÁULICO

- Válvulas de redução de deslizamento, para baixar a lança e retrair o braço
- Seção de válvula hidráulica auxiliar
- Freio do mecanismo de giro automático acionado por mola e liberado hidráulicamente
- Ajuste do fluxo hidráulico auxiliar através do monitor
- Aumento da potência hidráulica automático
- Intervalo de troca de óleo hidráulico de 5.000 horas
- Válvula de amostragem de óleo hidráulico
- ▲ Tubulação hidráulica auxiliar
- ▲ Controles pilotos auxiliares

MATERIAL RODANTE

- Comando planetário com motores de pistões axiais
- Blindagens do motor de propulsão
- Freio propulsor automático acionado por mola e liberado hidráulicamente
- Guias da esteira, roda-guia e centro
- Propulsão de duas velocidades com mudanças automáticas
- Roletes Superiores
- Corrente de esteira selada e lubrificada
- ▲ Sapatas de semi-garras triplas de 600 mm (24 pol.)

210G / 210G LC MATERIAL RODANTE (CONTINUAÇÃO)

- ▲ Sapatas de semi-garras triplas de 700 mm (28 pol.)
- ▲ Sapatas de semi-garras triplas de 800 mm (32 pol.)

ESTRUTURA SUPERIOR

- Espelhos do lado esquerdo, do lado direito e do contrapeso
- Painel lateral para filtragem de fragmentos

PAINEL LATERAL PARA FILTRAGEM DE FRAGMENTOS

- Filtros de combustível e de óleo do motor de montagem remota
- Retentores de impurezas em todos os pinos da caçamba
- Placas de empuxo reforçadas
- As superfícies de desgaste revestidas com carboneto de tungstênio protegem todas as articulações importantes entre o braço e a caçamba
- ▲ Braço 2,42 m (7 pés 11 pol.)
- ▲ Braço 2,91 m (9 pés 7 pol.)

CABINE DO OPERADOR

- Certificada pela ISO 12117-2 para proteção ROPS (até 25.300 kg [55.776 lb.])
- Certificada para FOPS nível 1
- ▲ Certificada para FOPS nível 2 (kit adicional necessário)
- Posições de controle independentes e ajustáveis (alavancas para assento, assento para pedais)
- Rádio AM/FM
- Climatização automática / ar-condicionado / aquecedor / pressurizador
- Tomada para telefone celular, 12 V, 60 W, 5 A
- Gancho para casaco
- Assento de tela com suspensão deluxe, com apoios para braços ajustáveis de 100 mm (4 pol.)
- Tapete
- Limpador de para-brisas dianteiro com velocidade ajustável
- Indicadores (iluminados): líquido de arrefecimento / combustível
- Buzina elétrica
- Horímetro elétrico
- Alavanca de desligamento hidráulica, todos os controles
- Controle de aquecimento do sistema hidráulico

210G / 210G LC CABINE DO OPERADOR (CONTINUAÇÃO)

- Luz interior
- Suporte para copos grandes
- Centro de informações da máquina (MIC)
- Seletores de modo (iluminados): modos de energia (3) / modos de deslocamento (2 com mudança automática) / modo de trabalho (1)
- Monitor de LCD, a cores, multifuncional com: capacidade de diagnóstico / capacidade de diversos idiomas / acompanhamento da manutenção / relógio / monitoramento do sistema com funções de alarme: Indicador da marcha lenta automática, luz indicadora de obstrução no purificador de ar do motor, indicador do motor, luz indicadora de temperatura do líquido de arrefecimento com alarme audível, luz indicadora da pressão do óleo do motor com alarme audível, luz indicadora de alimentação fraca do alternador, luz indicadora de combustível baixo, indicador de alerta de código de falhas, exibição da taxa de combustível, indicador do modo do limpador, indicador de luzes de trabalho acesas e indicador do modo de trabalho
- Alarme de deslocamento com interruptor de cancelamento (conforme SAE J994)
- Interruptor de aumento de potência, na alavanca direita do console (Power Boost)
- Interruptores de controle hidráulico auxiliar na alavanca direita do console
- Padrão de controle de duas alavancas SAE
- Cinto de segurança retrátil de 51 mm (2 pol.)
- Vidros escurecidos
- Escotilha de teto escurecida e transparente
- Compartimento para bebidas quentes / frias

SISTEMA ELÉTRICO

- Alternador de 80 A
- Circuitos com fusíveis múltiplos, tipo lâmina
- Tampas dos terminais positivos da bateria
- Sistema de comunicação wireless JDLINK™ (disponível em países específicos, consulte seu distribuidor para mais informações)
- ▲ Câmera de visão traseira

LUZES

- Luzes de trabalho: Halogênio / 1 montada na lança e outra no chassi
- ▲ 2 luzes montadas na cabine / 1 montada na parte direita da lança





JOHN DEERE

Esta publicação foi compilada para circulação em âmbito mundial. As imagens aqui dispostas são meramente ilustrativas. Certas ilustrações e fotos de produtos podem incluir acessórios, opções e informações relacionados a valores, créditos e seguros, indisponíveis para algumas regiões. As características, especificações, quantidades, itens opcionais igualmente são sujeitos à disponibilidade em determinadas regiões. Para mais informações, entre em contato com o distribuidor John Deere de sua região. A John Deere se reserva o direito de mudar as especificações e o projeto de todos os produtos descritos nesta publicação sem prévio aviso.



CPC 00019
Novembro/2018



JohnDeere.com.br/Construcao