



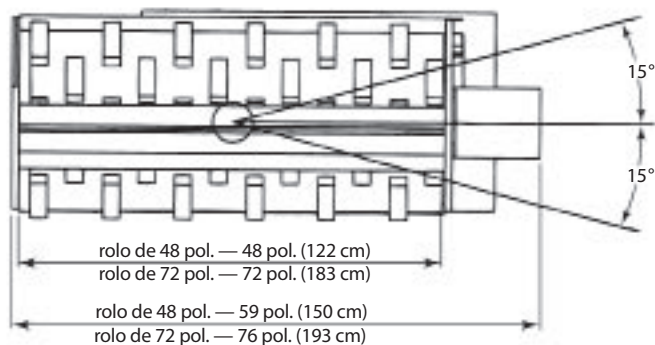
Rolo Compactador



One Tough Animal™

Especificações

Rolo Compactador	Rolo de 48 polegadas	Rolo de 72 polegadas
Largura do Tambor	48 pol. (122 cm)	72 pol. (183 cm)
Largura Total	59 pol. (150 cm)	76 pol. (193 cm)
Deslocamento Lateral	9 pol. (23 cm) à direita	3 pol. (8 cm) à direita
Indicado para máquinas	até 168 cm de largura	até 198 cm de largura
Diâmetro do Tambor:		
Liso	24 pol. (61 cm)	26 pol. (66 cm)
Pata	23 pol. (59 cm)	25 pol. (64 cm)
Número de Patas (Modelo Pata)	72	102
Inclinação do Tambor	15° graus	15° graus
Força Dinâmica	6402 lb. (2903 Kg)@ 15 gpm 9219 lb. (4180 Kg)@ 18 gpm	4600 lb. (2087 Kg)@ 18 gpm 9587 lb. (4349 Kg)@ 26 gpm
Frequência (Vibrações / minuto)	2936 vpm @ 15 gpm 3524 vpm @ 18 gpm	2350 vpm @ 18 gpm 3391 vpm @ 26 gpm
Peso:		
Rolo c/ Tambor Liso	1615 lb. (732 Kg)	1902 lb. (863 Kg)
Rolo c/ Tambor Pata	1470 lb. (667 Kg)	1934 lb. (877 Kg)
Capa Lisa p/ Tambor	315 lb. (143 Kg)	N.A.



Escolha o Tambor Ideal

ROLO LISO - Utilizado para areia, brita e asfalto[†].

ROLO PATA - Utilizado em solos duros, aterros e argila.

[†]Na compactação de asfalto é recomendado o uso de um kit de água Bobcat.

Características

- A livre inclinação do tambor mantém uma maior área do rolo em contato com a superfície em terrenos desnivelados.
- O desenho do rolo compactador permite um deslocamento para o lado direito além do limite da minicarregadeira. Isto é muito útil quando compactando próximo ao meio-fio, muros ou paredes.
- O tambor é composto por uma única peça para maior resistência.
- O motor de vibração de dois sentidos possibilita a compactação em qualquer direção.
- Isoladores de borracha no rolo reduzem a vibração transmitida para a máquina e operador.
- Possibilidade de utilizar rolo liso ou pata em um único conjunto.

Uma ótima ferramenta de compactação em qualquer canteiro de obras.

Transforme sua minicarregadeira Bobcat em um rolo compactador de alta performance!

- Ideal para empreiteiros que trabalham com asfalto, manutenção de ruas e compactação em áreas urbanas.
- Escolha entre tambor liso ou pata.
- Disponibilidade de capa lisa para transformar um tambor pata de 48 polegadas em tambor liso.
- O exclusivo sistema Bob-Tach™ possibilita um rápido acoplamento na minicarregadeira.



A inclinação do tambor mantém o rolo em contato com a superfície em terrenos desnivelados.

NOTA - Todas as dimensões estão de acordo com as normas SAE (Society of Automotive Engineers) e ISO. Especificações e projeto sujeitos a alteração sem aviso prévio. Fotografias das unidades Bobcat podem mostrar equipamentos não standard. Todas as dimensões são para carregadeiras equipadas com pneus standard. Todas as dimensões são mostradas em milímetros e polegadas. A Bobcat Company está em conformidade com as exigências ISO 9001 conforme registro no BSI.

A Vantagem Bobcat: Os acessórios são desenhados e manufaturados pela própria Bobcat para uso nas minicarregadeiras Bobcat para um ótimo desempenho, confiabilidade e durabilidade.

O Rolo Compactador Bobcat pode ser usado nos seguintes modelos:

S130
S150
S160
S175
S185
S205
S220
S250
S300
S330