



TRITURADOR DE GALHOS

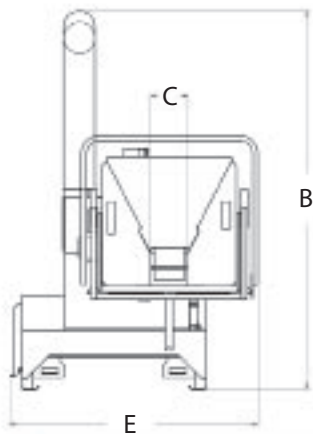


One Tough Animal

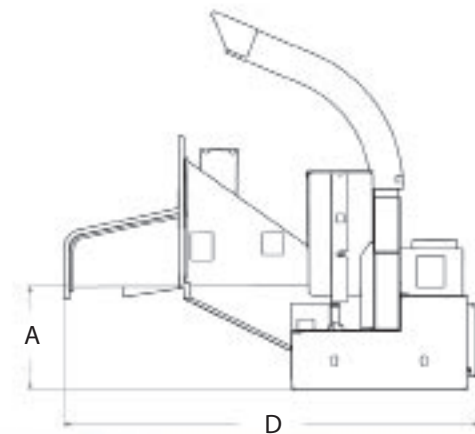
Especificações

Triturador de Galhos	5A Chipper	8B Chipper
Peso para Transporte	1235 lb. (560 kg)	1680 lb. (767 kg)
Peso Total	1145 lb. (519 kg)	1660 lb. (753 kg)
Capacidade de Trituração	Material até 3 pol. 76.2 mm de diâmetro	Material até 5 pol. 127 mm de diâmetro
Altura da Mesa de Alimentação (A)	23.5 pol. (597 mm)	25.4 pol. (645 mm)
Altura do Duto de Descarga (B)	92 pol. (2337 mm)	93.3 pol. (2370 mm)
Abertura de Alimentação (C)	5 pol. (127 mm)	9.2 pol. (234 mm)
Comprimento (D)	102 pol. (2591 mm)	102 pol. (2591 mm)
Largura (E)	48 pol. (1219 mm)	61 pol. (1549 mm)
Lâminas	4 Lâminas de aço reversíveis	4 Lâminas de aço reversíveis
Dupla Posição de Montagem	Alimentação frontal ou lateral	Alimentação frontal ou lateral

Duto de Descarga
(Inclui Defletor Ajustável)



Rotação de 360°



O Triturador de Galhos da Bobcat tritura galhos e árvores reduzindo o volume de material em até 10 vezes.

Ao contrário dos trituradores fixos, o acessório Triturador de Galhos da Bobcat pode ser facilmente transportado para qualquer lugar com uma minicarregadeira Bobcat.

A alimentação hidráulica é padrão nos dois modelos. Assim os galhos são puxados para dentro do triturador a uma velocidade constante, possibilitando que o operador trabalhe com eficiência e segurança.

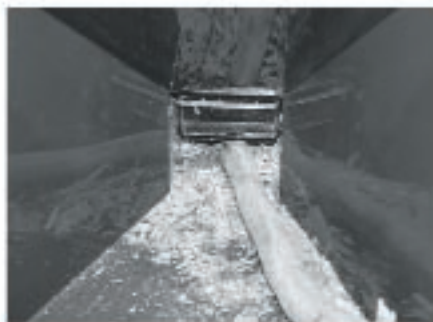
* O Kit de Controle Remoto Bobcat está disponível apenas para minicarregadeiras equipadas com o Sistema Bobcat de Controle Interbloqueio (BICS™).

NOTA - Todas as dimensões estão de acordo com as normas SAE (Society of Automotive Engineers) e ISO. Especificações e projeto sujeitos a alteração sem aviso prévio. As fotografias das unidades Bobcat podem mostrar equipamentos não standard. Todas as dimensões são baseadas em carregadeiras equipadas com pneus standard. Todas as dimensões são mostradas em milímetros e polegadas. A Bobcat Company está em conformidade com as exigências ISO 9001 conforme registro no BSI.

A Vantagem Bobcat: Os acessórios são desenhados e manufaturados pela própria Bobcat para uso nas minicarregadeiras Bobcat para um ótimo desempenho, confiabilidade e durabilidade.



Os chips pequenos têm uma decomposição muito mais rápida do que os galhos ou chips maiores. O menor volume de material também proporciona a redução de viagens até o local de despejo.



Alimentação Hidráulica é padrão nos 2 modelos de Trituradores Bobcat.



Com a utilização do Kit de Controle Remoto Bobcat*, o operador pode dar partida na minicarregadeira do lado de fora da máquina. Eliminando a necessidade de um segundo operador dentro da máquina.

O Acessório Triturador de Galhos Bobcat pode ser usado nos seguintes modelos:

Carregadeiras:
S130
S150
S160
S175
S185
S185H
S205
S205H
S220
S220H
S250
S250H
S300
S300
S330